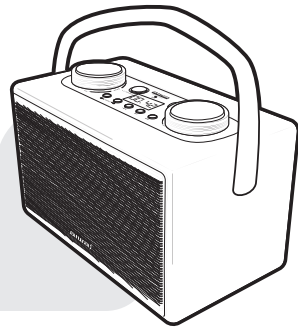


aiwa®

Japan est1951

BSTU-800



QUICK GUIDE **EN**

GUÍA RÁPIDA **ES**

GUIDE RAPIDE **FR**

KURZANLEITUNG **DE**

GUIDA RAPIDA **IT**

+22

LEATHERETTE WIRELESS
BLUETOOTH
RECHARGEABLE, SPEAKER

WITH FM-PLL, MULTIMEDIA, MP3, MICROPHONE AND GUITAR INPUTS

aiwa®

Japan est1951

Follow us! aiwaEU



www.eu-aiwa.com

AIWA CO., LTD.
Kita-Ku
TOKYO 115-0045, JAPAN

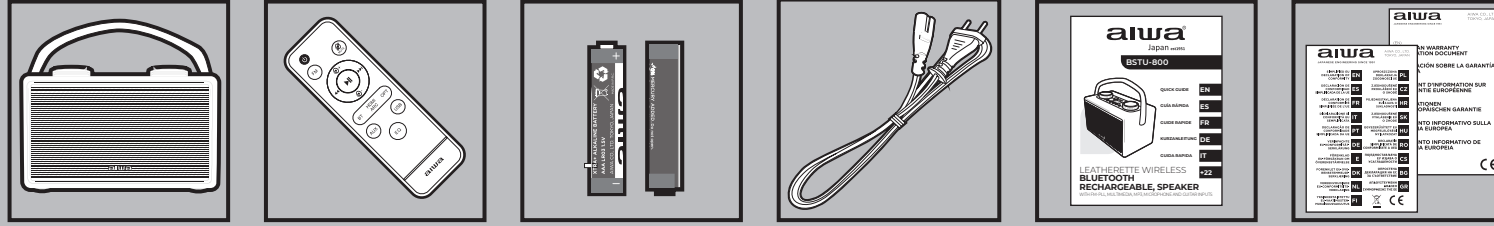
©AIWA EUROPE S.L.
All Right Reserved.

Printed in P.R.C.



ED06ED00

01. WHAT'S IN THE BOX?

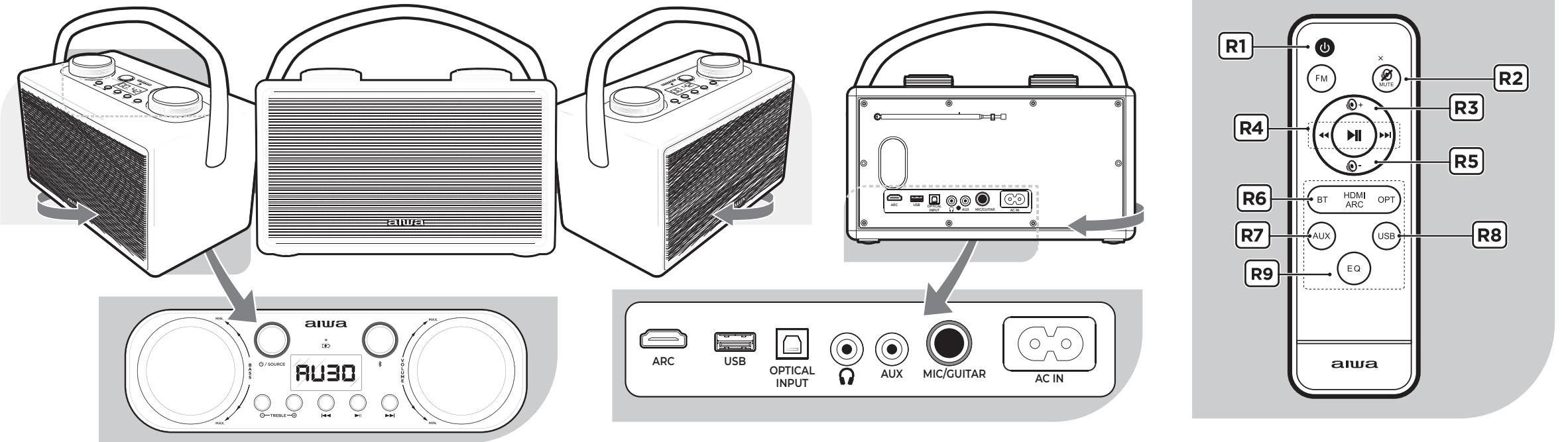


+ aiwa

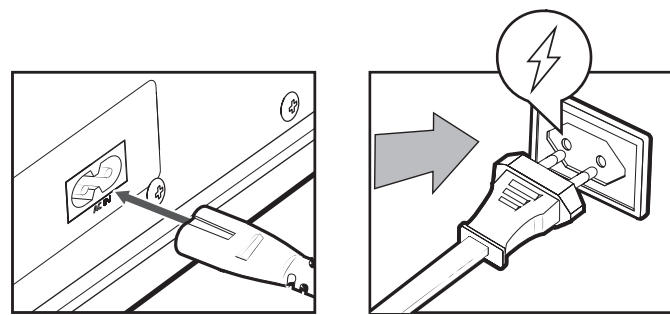


www.eu-aiwa.com

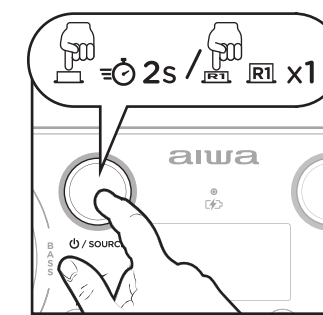
02. OVERALL VIEW



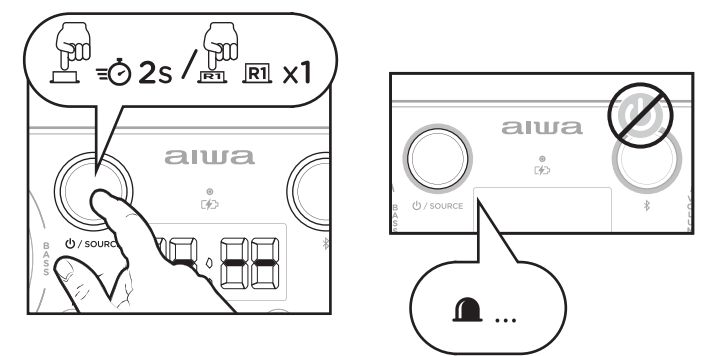
03. CONNECTION TO THE MAINS / RECHARGEABLE BATTERY



04. POWER ON



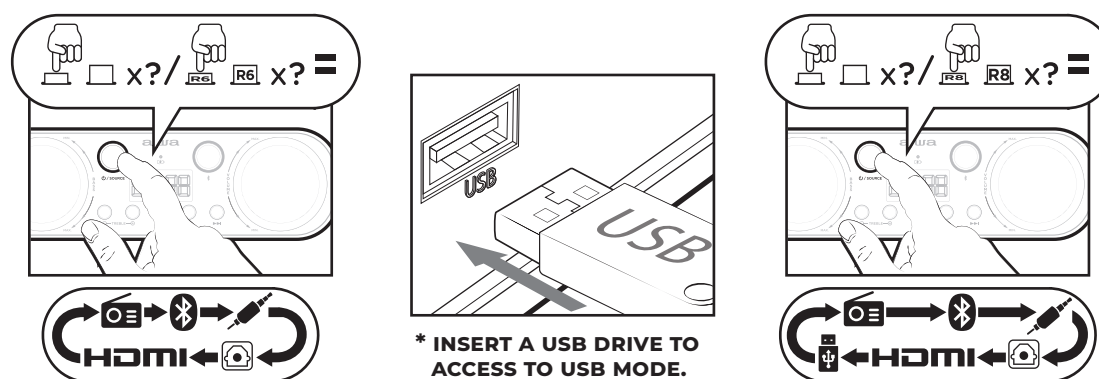
05. POWER OFF (STANDBY)



BSTU-800

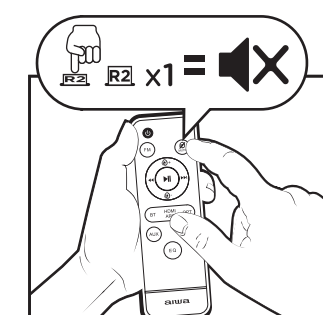


06. CHANGE FUNCTION MODE *

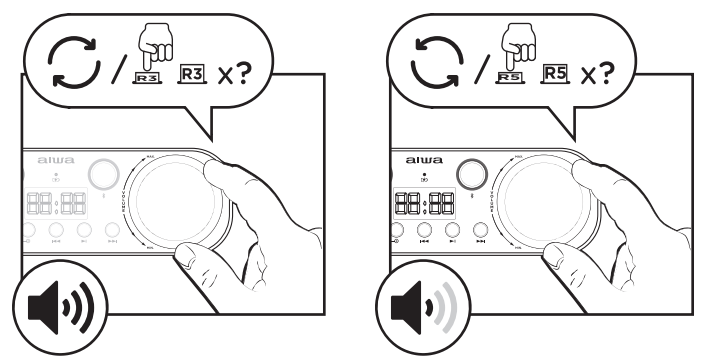


* INSERT A USB DRIVE TO ACCESS TO USB MODE.

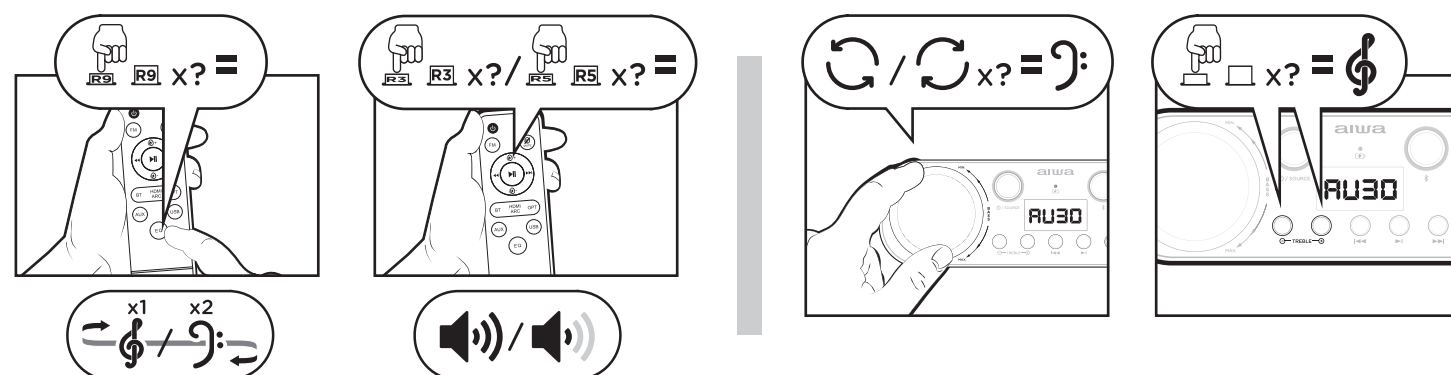
07. MUTE



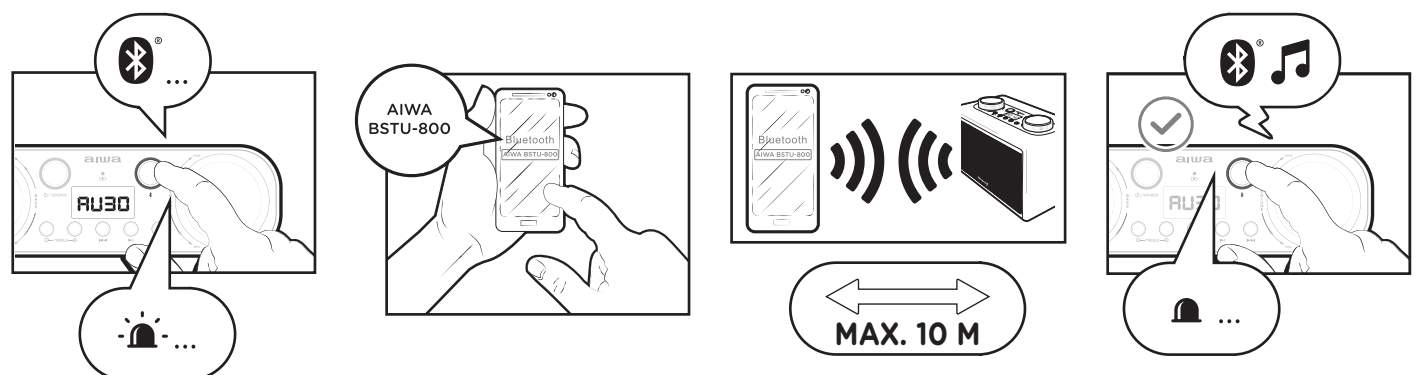
08. VOLUME ADJUSTMENT



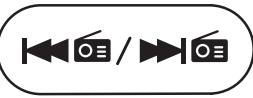
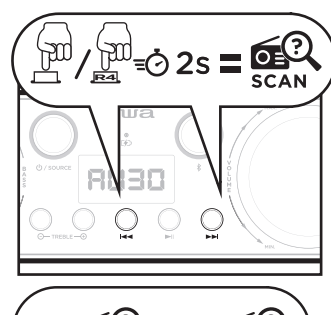
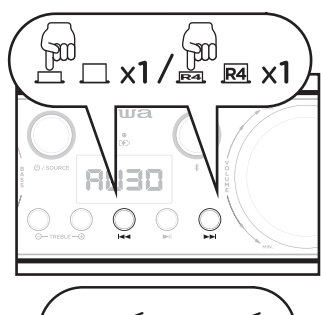
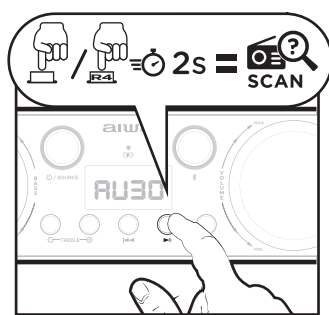
09. BASS & TREBLE ADJUSTMENT USING THE REMOTE OR SPEAKER PANEL



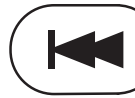
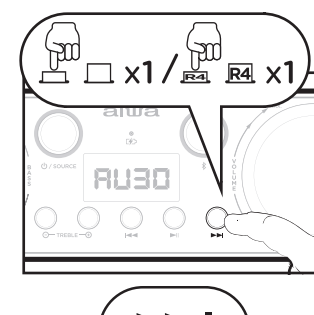
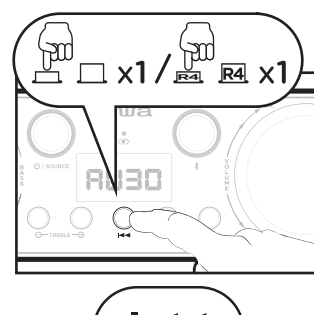
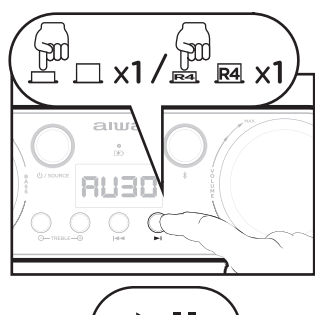
10. BLUETOOTH FUNCTION



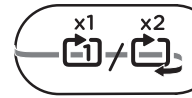
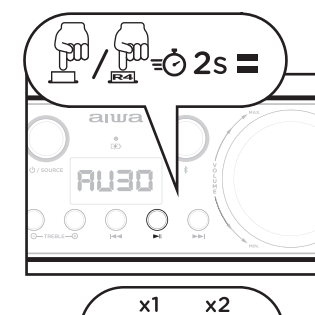
11. FM RADIO MODE AUTO TUNING | SCROLL THE PRESETS



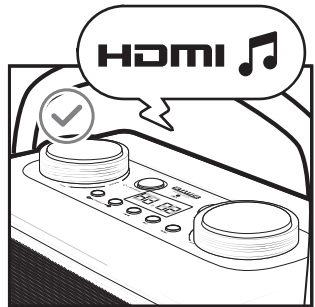
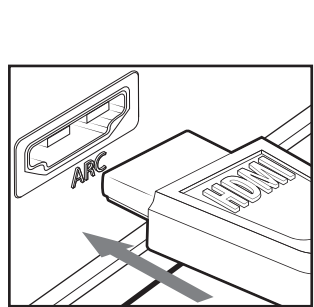
12. MUSIC PLAYBACK FOR BLUETOOTH AND USB MODES



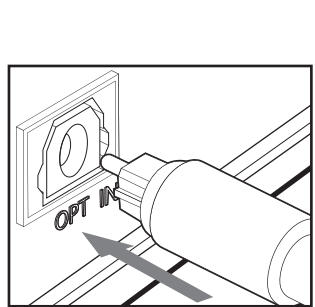
13. REPEAT * USB MODE



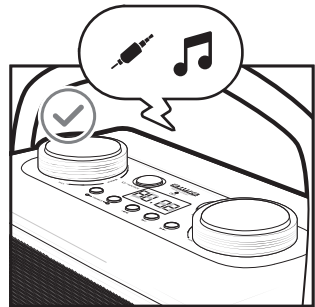
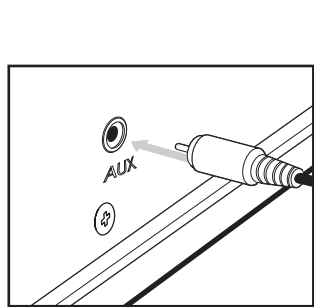
14. HDMI ARC INPUT MODE



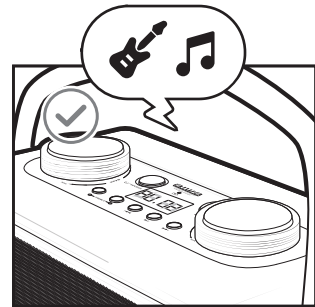
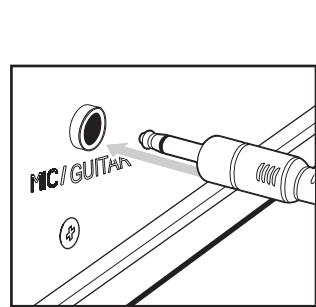
15. OPTICAL INPUT MODE



16. AUXILIARY INPUT MODE



17. MIC/GUITAR INPUT MODE



BG - БЪЛГАРСКИ

01.Какво има в кутията? 02.Преглед. 03.Връзка към електрическата мрежа / акумулаторна батерия 04.Включи. 05.Изключване (режим на готовност). 06.Промяна на функционалния режим. *Поставете USB устройство за достъп до USB режим. 07.Без звук. 08.Регулиране на силата на звука. 09.Настройка на басите и високите честоти с помощта на дистанционното управление или панела на високоговорителите. 10.Bluetooth функция. 11.Режим на FM радио. | Автоматична настройка. | Превъртете предварителните настройки. 12.Възпроизвеждане на музика за Bluetooth и USB режими. 13.Повторете *USB режим. 14.Режим на вход HDMI ARC. 15.Режим на оптичен вход. 16.Спомагателен режим на въвеждане. 17.Режим на въвеждане на микрофон / китара.

CS - ČEŠTINA

01.Co je v krabici? 02.Přehled. 03.Připojení k elektrické síti / dobíjecí baterie. 04.Zapnout. 05.Vypnout (pohotovostní režim). *Ak chcete změnit čas, musí být vypnutý. 06.Změna funkčního režimu. *Vložte USB disk pro přístup do USB režimu. 07.Ztlumit. 08.Nastavení hlasitosti. 09.Úpravy basů a vysoké pomoci dálkového ovladače nebo panelu reproduktorů. 10.Funkce Bluetooth. 11.Režim rádia FM. | Automatické ladění. | Posuňte předvolby. 12.Přehrávání hudby pro režimy Bluetooth a USB. 13.Opakujte * režim USB. 14.Režim vstupu HDMI ARC. 15.Režim optického vstupu. 16.Režim pomocného vstupu. 17.Režim vstupu mikrofonu/kytary.

DA - DÁNSKÝ

01.Hvad er der i kassen? 02.Generelt overblik. 03.Tilslutning til lysnettet / genopladeligt batteri. 04.Tænd for. 05.Sluk (Standby). 06.Skift funktionstilstand. *Indsæt et USB-drev for at få adgang til USB-tilstand. 07.Stum. 08.Lydstyrkejustering. 09.Justering af bas og diskant ved hjælp af fjernbetjeningen eller højttalerpanelet. 10.Bluetooth-forbindelse. 11.FM-radiotilstand. | Auto tuning. | Rul forudindstillingerne. 12.Musikafspilning til Bluetooth og USB-tilstand. 13.Gentag *USB-tilstand. 14.HDMI ARC-indgangstilstand. 15.Optisk indgangstilstand. 16.Ekstra input-tilstand. 17.Mikrofon/guitar input mode.

DE - DEUTSCHSPRACHIGE

01.Was ist im Lieferumfang enthalten? 02.Allgemeine Ansicht. 03.Anschluss an das Stromnetz / Wiederaufladbarer Akku. 04.Einschalten. 05.Ausschalten (Standby). 06.Funktionsmodus wechseln. *Stecken Sie ein USB-Laufwerk ein, um in den USB-Modus zu gelangen. 07.Stummschalten. 08.Lautstärke einstellen. 09.Bass- und Höhenstellung über die Fernbedienung oder das Lautsprecherfeld. 10.Bluetooth-Funktion. 11.FM-Radio-Modus. | Automatischer Sendersuchlauf. | Blättern in den Voreinstellungen. 12.Musikwiedergabe für Bluetooth- und USB-Modus. 13.Wiederholung* USB-Modus. 14.HDMI ARC-Eingangsmodus. 15.Optischer Eingangsmodus. 16.Auxiliary-Eingangsmodus. 17.Mikrofon- / Gitarreneingangsmodus.

EL - ΕΛΛΗΝΙΚΗ

01.Τι υπάρχει στο κουτί? 02.Επισκόπηση. 03.Σύνδεση στο δίκτυο / επαναφορτιζόμενη μπαταρία. 04.Ανάβω. 05.Απενεργοποίηση (Αναμονή). 06.Αλλαγή λειτουργίας λειτουργίας. *Τοποθετήστε μια μονάδα USB για πρόσβαση σε λειτουργία USB. 07.Βουβός. 08.Ρύθμιση έντασης. 09.Ρύθμιση βάθους και ψηφίων χρησιμοποιώντας το τηλεχειριστήριο ή τον πίνακα ηχείων. 10.Λειτουργία Bluetooth. 11.Λειτουργία ραδιοφώνου FM |

Αυτόματη ρύθμιση | Μετακινήθετε με κύλιση στις προεπιλεγές 12.Αναπαραγωγή μουσικής για λειτουργίες Bluetooth και USB. 13.Επανάληψη *Λειτουργία εισόδου HDMI ARC. 15.Οπτική λειτουργία εισαγωγής. 16.Βοηθητική λειτουργία εισαγωγής. 17.Λειτουργία εισαγωγής μικροφώνου / κιθάρας.

ES - ESPAÑOL

01.¿Qué contiene la caja? 02.Vista general. 03.Alimentación / batería recargable. 04.Encender. 05.Apagar (Standby). 06.Cambiar el modo de funcionamiento. *Inserte una unidad USB para acceder al modo USB. 07.Silenciar. 08.Ajuste de volumen. 09.Ajuste de graves y agudos mediante el mando a distancia o el panel del altavoz. 10.Conexión Bluetooth. 11.Modo de radio FM. | Sintonización automática. | Desplazamiento de las preselecciones. 12.Reproducir música (BT y USB). 13.Modo repetición. 14.Modo HDMI ARC. 15.Modo entrada Óptica. 16.Modo entrada Auxiliar. 17.Modo de entrada de micrófono/guitarra.

ET - EESTI

01.Mis karbis on? 02.Ülevaade. 03.Võim / laetav aku. 04.Lülitama. 05.Lülitage välja (Ooterežiim). 06.Tõõrežiimi muutmine. *Sisestage USB-draiv, et pääseda juurde USB-režiimile. 07.Vaikus. 08.Helitugevuse. 09.Bassi ja kõrgete helide reguleerimine kaugjuhtimispuldi või kõlaripaneeli abil. 10.Bluetooth. 11.FM raadio režiim. / Automaatne häälestamine. / Nihe presets. 12.Muusika esitamise (BT ja USB). 13.Kordusrežiim. 14.HDMI ARC režiim. 15.Optiline sisendrežiim. 16.Täiendav sisendrežiim. 17.Mikrofoni / kitari sisendrežiim.

FI - SUOMEN

01.Mitä laatikossa on? 02.Yleisnäkymä. 03.Liitääntä verkkovirtaan / ladattavaa akku. 04.Kiilhoitua. 05.Sammuta (valmiustila). 06.Vaihda toimintatila. *Aseta USB-asema asemaan, jotta pääset USB-tilaan. 07.Mykistää. 08.Äänenvoimakkuuden säätö. 09.Basson ja diskantin säätö kaukosäätimellä tai kaiutinpaneelilla. 10.Bluetooth-toiminto. 11.FM-radiotila. | Automaattinen tunnelointi. | Selaa esiasetuksia. 12.Musiikin toisto Bluetooth- ja USB-tiloille. 13.Toista* USB-tila. 14.HDMI ARC -tulotila. 15.Optinen tulotila. 16.Lisäyöttötila. 17.Mic / kitara input mode.

FR - FRANÇAISE

01.Qu'est-ce qu'il y a dans la boîte? 02.Vue générale. 03.Alimentation électrique / Batterie rechargeable. 04.Allumer. 05.Eteindre (Standby). 06.Changez de mode de fonctionnement. *Insérez une clé USB pour accéder à la télécommande. 07.Muet. 08.Réglage du volume. 09.Réglage des basses et des aigus via la télécommande ou le panneau des enceintes. 10.Connexion Bluetooth. 11.Mode radio FM. | Réglage automatique. | Défilement des pré-sélections. 12.Écouter de la musique (BT et USB). 13.Mode de répétition. 14.Mode HDMI ARC. 15.Mode d'entrée optique. 16.Mode d'entrée auxiliaire. 17.Mode d'entrée micro/guitare.

HR - HRVATSKI

01.Sto je u kutiji? 02.Opći prikaz. 03.Priključak na električnu mrežu / Punjiva baterija. 04.Upaliti. 05.Isključiti (stanje čekanja). 06.Promjena načina rada. *Umetnite USB pogon za pristup načinu USB. 07.Nijemo. 08.Podešavanje glasnoće. 09.Prilagodavanje niskih i visokih tonova pomoću daljinskog upravljača ili ploče zvučnika. 10.Bluetooth funkcija. 11.Način FM radija. | Automatsko podešavanje. | Pomaknite se prema unaprijed postavljenim postavkama. 12.Reprodukcija glazbe za Bluetooth i USB načine. 13.Ponovite *USB način. 14.Način ulaza HDMI ARC. 15.Optički način unosa. 16.Način pomoćnog unosa. 17.Način unosa mikrofona / gitare.

HU - MAGYAR

01.Mi van a dobozban? 02.Áttekintés. 03.Csatlakozás a hálózatra / újratölthető akkumulátor. 04.Bekapcsol.

05.Kikapcsolás (készenléti állapot). 06.Funkció mód megváltoztatása. *Helyezzen be egy USB meghajtót az USB mód eléréséhez). 07.Néma. 08.Hangerő beállítás. 09.Basszus és magas hangmagasság beállítás. 10.Bluetooth funkció. 11.FM rádió mód. | Automatikus alagút. | Görgesse az előre beállított értékeket. 12.Zenelejátszás Bluetooth és USB módokhoz. 13.Ismételje meg az *USB módot. 14.HDMI ARC bemeneti mód. 15.Optikai bemeneti mód. 16.Kiegészítő bemeneti mód. 17.Mikrofon / gitár bemeneti mód.

IT - ITALIANA

01.Cosa c'è nella scatola? 02.Vista generale. 03.Alimentazione elettrica / Batteria ricaricabile. 04.Accendere. 05.Spegnimento (Standby). 06.Cambiare la modalità di funzionamento. *Inserire una chiavetta USB per accedere al telecomando. 07.Muto. 08.Regolazione del volume. 09.Regolazione dei bassi e degli alti tramite il telecomando o il pannello degli altoparlanti. 10.Connessione Bluetooth. 11.Modalità radio FM. | Sintonia automatica. | Scorrimento dei preset. 12.Riprodurre musica (BT e USB). 13.Modalità di ripetizione. 14.Modalità HDMI ARC. 15.Modalità di ingresso ottico. 16.Modalità di ingresso ausiliario. 17.Mic / chitarra modalità di ingresso.

LT - LIETUVIŲ

01.Kas yra dėžutėje? 02.Apžvalga. 03.Galia / įkraunama baterija. 04.Jungti. 05.Išjunkite (Budėjimo režimas). 06.Pakeiskite darbo režimą. *Įdėkite USB diską, kad galėtumėte pasiekti USB režimą. 07.Tyla. 08.Garsumo reguliavimas. 09.Žemųjų dažnių ir aukštųjų dažnių reguliavimas naudojant nuotolinio valdymo pultą arba garsiakalbių skydelį. 10.Bluetooth ryšys. 11.FM radijo režimas. / Automatinis derinimas. / Poslinkis iš presents. 12.Groti muziką (BT *ir USB**). 13.Pakartokite režimą. 14.HDMI ARC režimas. 15.Optinis įvesties režimas. 16.Pagalbinis įvesties režimas. 17.Mikrofono / gitaros įvesties režimas.

LV - LATVIEŠŪ

01.Kas ir kastē? 02.Pārskats. 03.Jauda / uzlādējams akumulators. 04.Izrādītāts. 05.Izslēgt (gaidīšanas režīmā). 06.Laika iestatīšana. *Nospiediet taustiņu "scan", lai pārslēgtos no stundām uz minūtēm. *Lai mainītu laiku, tas ir jāizslēdz. 07.Klusums. 08.Mainiet darba režīmu. *Ievietojiet USB disku, lai piekļūtu USB režīmam. 08.Skaļuma regulēšana. 09.Bāsu un trīskrāsju regulēšana, izmantojot tālvadības pultu vai skaļruņu paneli. 10.Bluetooth. 11.FM radio režīms. / Automātiska regulēšana. / Presetu pārvietošana. 12.Atskaņot mūziku (BT un USB). 13.Atkārtojiet režīmu. 14.HDMI loka režīms. 15.Optiskais ievades režīms. 16.Papildu ievades režīms. 17.Mikrofona / ģitāras ievades režīms.

MT - MALTIJA

01.X'hemm fil-kaxxa? 02.Harsa ġenerali. 03.Il-qawwa / Batterija Rikarikabbli. 04.Id-dawran. 05.Itfi (Stennija). 06.Ibdel il-mod tat-thaddim. *Dahhal usb drive access USB mod. 07.Silenzju. 08.Aggustament tal-volum. 09.Bass u l-aggustament triple jew żużaw il-kontroll remot jew il-panel kelliem. 10.Konnessjoni Bluetooth. 11.FM mod tar-radju. / Irfinar awtomatiku. / Spostament tal-presets. 12.Aqra l-mużika (BT u USB). 13.Irrepetir l-mod. 14.Mod ta'ark HDMI. 15.Mod ta'input ottiku. 16.Mod ta'input awżiljarju. 17.Mod ta'input Ta'L-Ghodka semplici/kitarra.

NL - NEDERLANDSE

01.Wat zit er in de doos? 02.Algemeen beeld. 03.Aansluiting op het lichtnet / Oplaadbare batterij. 04.Inschakelen. 05.Uitschakelen (Standby). 06.Veranderen van functiemodus. *Plaats een USB-stick om naar de USB-modus te gaan. 07.Mute. 08.Volume

aanpassen. 09.Instellen van lage en hoge tonen met de afstandsbediening of het luidsprekerpaneel. 10.Bluetooth-verbinding. 11.FM radio modus. | Automatisch afstemmen. | Scroll door de voorkeurszenders. 12.Muziekweergave voor Bluetooth- en USB-modi. 13.Herhalen* USB-modus. 14.HDMI ARC ingangsmodus. 15.Optische ingangsmodus. 16.Modus hulpingang. 17.Ingangsmodus microfoon/gitaar.

NO - NORSK

01.Hva er i esken? 02.Oversikt. 03.Makt / Oppladbart batteri. 04.Slå. 05.Slå Av (Standby). 06.Endre driftsmodus. *Sett INN EN USB-stasjon for Å få Tilgang til USB-modus. 07.Stillhet. 08.Volumjustering. 09.Bass-og diskantjustering ved hjelp av fjernkontrollen eller høyttalerpanelet. 10.Bluetoothtilkobling. 11.FM radiomodus. / Automatisk tuning. / Forskyvning av forhåndsinnstillingene. 12.Spill av musikk (BT OG USB). 13.Gjenta modus. 14.HDMI ARC-modus. 15.Optisk inngangsmodus. 16.Aux-inngangsmodus. 17.Mic / gitar inngangsmodus.

PL - POLSKI

01.Co jest w pudełku? 02.Przegląd. 03.Podłączenie do sieci elektrycznej / Akumulator. 04.Włączenie. 05.Wyłączenie (tryb gotowości). 06.Zmiana trybu funkcji. *Włóż dysk USB, aby przejść do trybu USB. 07.Wyciszenie. 08.Regulacja głośności. 09.Regulacja tonów niskich i wysokich za pomocą pilota zdalnego sterowania lub panelu głośników. 10.Funkcja Bluetooth. 11.Tryb radio FM. | Automacyjne strojenie. | Przewijanie zaprogramowanych stacji. 12.Odtwarzanie muzyki w trybach Bluetooth i USB. 13.Powtarzanie* Tryb USB. 14.Tryb wejścia HDMI ARC. 15.Tryb wejścia optycznego. 16.Tryb wejścia pomocniczego. 17.tryb wejścia mikrofonowego / gitarowego.

PT - PORTUGUESA

01.O que está na caixa? 02.Visão geral. 03.Alimentação eléctrica / Bateria Recarregável. 04.Ligar. 05.Desligar (Standby). 06.Alterar o modo de funcionamento. *Inserir uma unidade USB para aceder ao controlo remoto. 07.Silenciar. 08.Ajuste de volume. 09.Ajuste de graves e agudos usando o controlo remoto ou o painel de altifalantes. 10.Funcção Bluetooth. 11.Modo rádio FM. | Auto tuning. | Percorrer as predefinições. 12.Reprodução de música para os modos Bluetooth e USB. 13.Repetir* modo USB. 14.Modo de entrada HDMI ARC. 15.Modo de entrada óptica. 16.Modo de entrada auxiliar. 17.Modo de entrada Mic / guitarra.

RO - ROMÂNĂ

01.Ce e in cutie? 02.Vedere generală. 03.Conexiune la rețea / baterie reincărcabilă. 04.Aprinde. 05.Opriti (Standby). 06.Schimbați modul de funcționare. *Introduceți o unitate USB pentru a accesa modul USB. 07.Mut. 08.Reglarea volumului. 09.Reglare bas și înalte utilizând telecomanda sau panoul difuzoarelor. 10.Funcția Bluetooth. 11.Mod radio FM. | Reglare automată. | Derulați presetările. 12.Redare muzică pentru moduri Bluetooth și USB. 13.Repetăți *modul USB. 14.Mod de intrare HDMI ARC. 15.Mod de intrare optică. 16.Mod de intrare auxiliar. 17.Modul de intrare microfon / chitară.

RU - РУССКИЙ

01.Что в коробке? 02.Общий вид. 03.Кормление / Аккумуляторная батарея. 04.Включать. 05.Выключите (режим ожидания). 06.Измените режим работы. *Вставьте USB-накопитель для доступа к режиму USB. 07.Тишина. 08.Регулировка громкости. 09.Регулировка низких и высоких частот с помощью пульта дистанционного управления или панели динамиков. 10.Bluetooth-соединение. 11.Режим FM-радио. | Автоматическая настройка. | Предустановка прокрутки. 12.Воспроизведение музыки (BT и USB). 13.Режим *повтора USB. 14.Режим

HDMI ARC. 15.Режим оптического входа. 16.Дополнительный входной режим. 17.Режим ввода микрофона / гитары.

SK - SLOVENČINA

01.Co je v krabici? 02.Všeobecný pohľad. 03.Pripojenie k elektrickej sieti / nabitelná batéria. 04.Zapnúť. 05.Vypnúť (pohotovostný režim). 06.Zmena funkčného režimu. *Vložte USB disk pre prístup do USB režimu. 07.Stíšiť. 08.Úprava hlasitosti. 09.Úpravy basov a výšok pomocou diaľkového ovládača alebo panelu reproduktorov. 10.Funkcia Bluetooth. 11.Režim rádia FM. | Automatické ladenie. | Posuňte predvolby. 12.Prehrávanie hudby pre režimy Bluetooth a USB. 13.Opakujte *režim USB. 14.Režim vstupu HDMI ARC. 15.Režim optického vstupu. 16.Režim pomocného vstupu. 17.Režim vstupu mikrofonu/gitary.

SL - SLOVENSKI

01.Kaj je v škatili? 02.Pregled. 03.Moč / polnilna baterija. 04.Obrni. 05.Izklopite (pripravljenost). 06.Spremenite način delovanja. *Vstavite pogon USB za dostop do načina USB. 07.Tišina. 08.Nastavitev glasnosti. 09.Nastavitev nizkih in visokih tonov z daljinskim upravljalnikom ali ploščo zvočnika. 10.Povezava Bluetooth. 11.FM radijski način. / Samodejna nastavitve. / Premik prednastavitve. 12.Predvajajte glasbo (BT in USB). 13.Ponovite način. 14.Način HDMI ARC. 15.Optični način vnosa. 16.Pomožni način vnosa. 17.Način vnosa mikrofona / kitare.

SR - СРПСКИ

01.Šta je u kutiji? 02.Pregled. 03.Priključak na električnu mrežu / punjiva baterija. 04.Uključiti. 05.Isključiti (stanje pripravnosti). 06.Promena režima funkcije. *Umetnite USB disk da biste pristupili USB režimu. 07.Mute. 08.Podšavaње јачине звука. 09.Priлагођавање niskih и visokih tonova pomoću daljinskog upravljača или ploče zvučnika. 10.Bluetooth funkcija. 11.Režim FM radija. | Automatsko podešavanje. | Pomerite unapred podešene postavke. 12.Reprodukcija muzike za Bluetooth и USB мод. 13.Ponovite *USB режим. 14.ХДМI АРЦ режим уноса. 15.Оптички режим уноса. 16.Режим помоћног уноса. 17.Режим уноса микрофона / гитаре.

SV - SVENSKAN

01.Vad finns i boxen? 02.Översikt. 03.Anslutning till elnätet / uppladdningsbart batteri. 04.Sätta på. 05.Stäng av (standby). 06.Andra funktionsläge *Sätt i en USB-enhet för att komma åt USB-läge. 07.Stum. 08.Volyjustering. 09.Justering av bas och diskant med fjärrkontrollen eller högtalarpanelen. 10.Bluetooth-funktion. 11.FM-radioläge. | Automatisk tuning. | Bläddra i förinställningarna. 12.Musikuppspelning för Bluetooth- och USB-lägen. 13.Upprepa *USB-läge. 14.HDMI ARC-ingångsläge. 15.Optiskt ingångsläge. 16.Hjälpingångsläge. 17.Mic / gitarr ingångsläge.

TR - TÜRK

01.Ce e in cutie? 02.Genel görünüm. 03.Beslenme / Şarj edilebilir pil. 04.Aç. 05.Kapatın (Bekleme). 06.Çalışma modunu değiştirin. *USB moduna erişmek için bir USB sürücüsü takın. 07.Sessizlik. 08.Ses ayarı. 09.Uzaktan kumanda veya hoparlör paneli ile bas ve tiz ayarı. 10.Bluetooth bağlantısı. 11.FM radyo modu. | Otomatik ayarlar. | Kaydırma ön ayarları. 12.Müzik çalın (BT ve USB). 13.Tekrar *USB modu. 14.HDMI ARC modu. 15.Optik giriş modu. 16.Yardımcı giriş modu. 17.Mikrofon/gitar giriş modu.