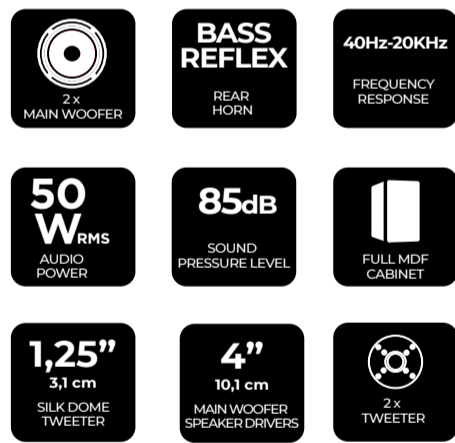
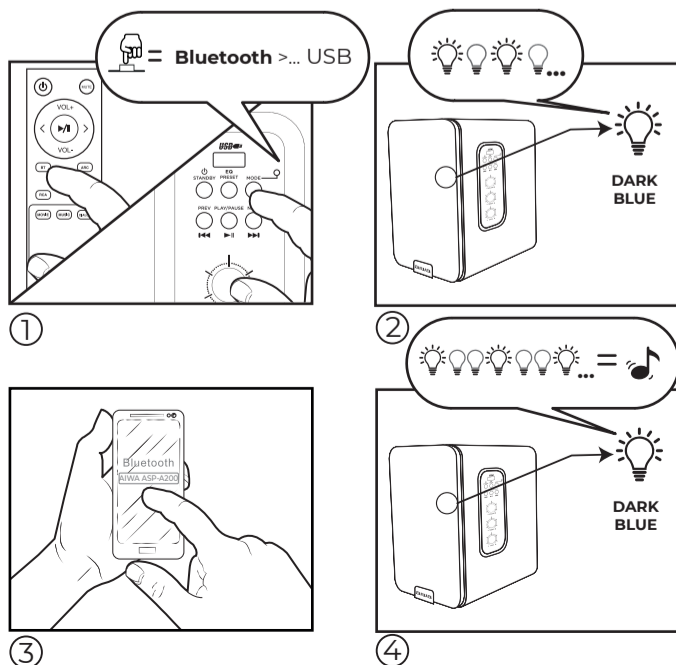


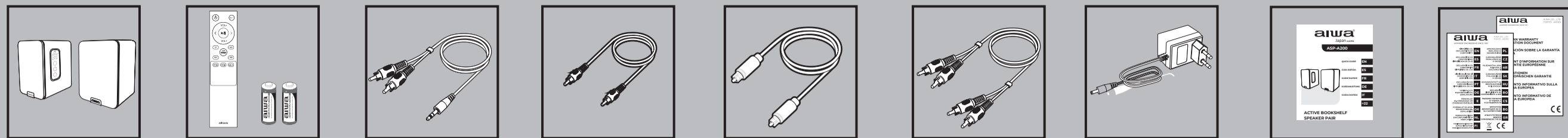
ACTIVE BOOKSHELF SPEAKER PAIR



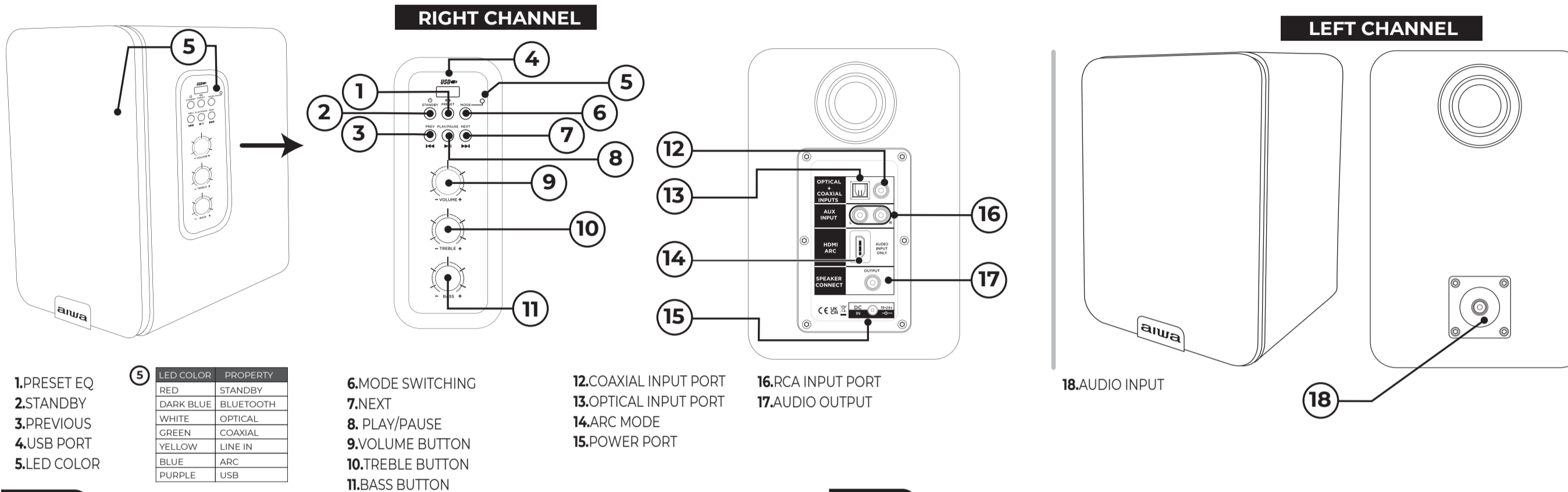
**06. CONNECTING A BLUETOOTH DEVICE**



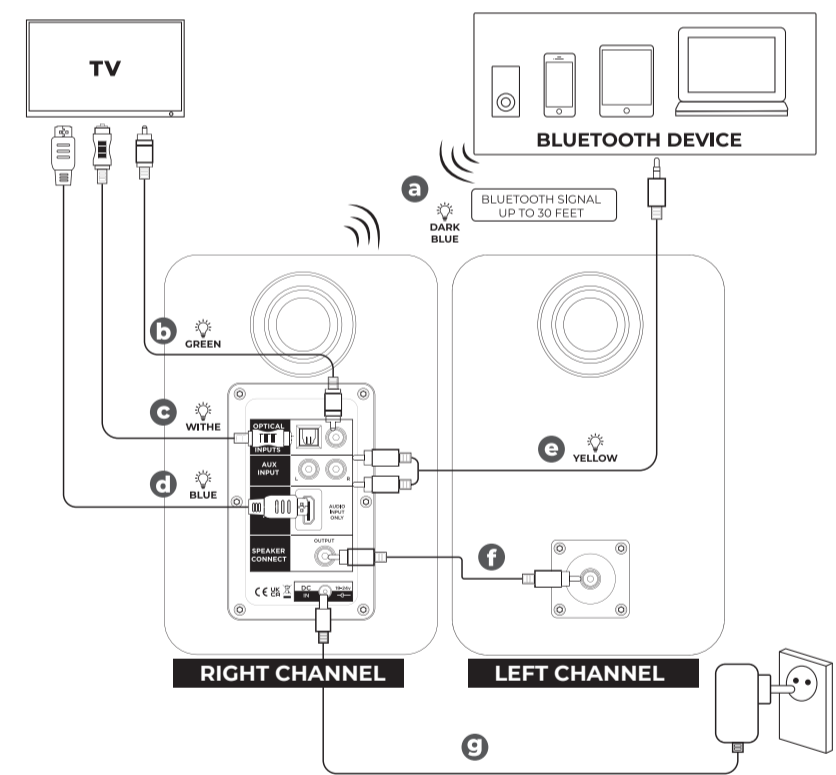
**01. WHAT'S IN THE BOX?**



**02. OVERALL VIEW**

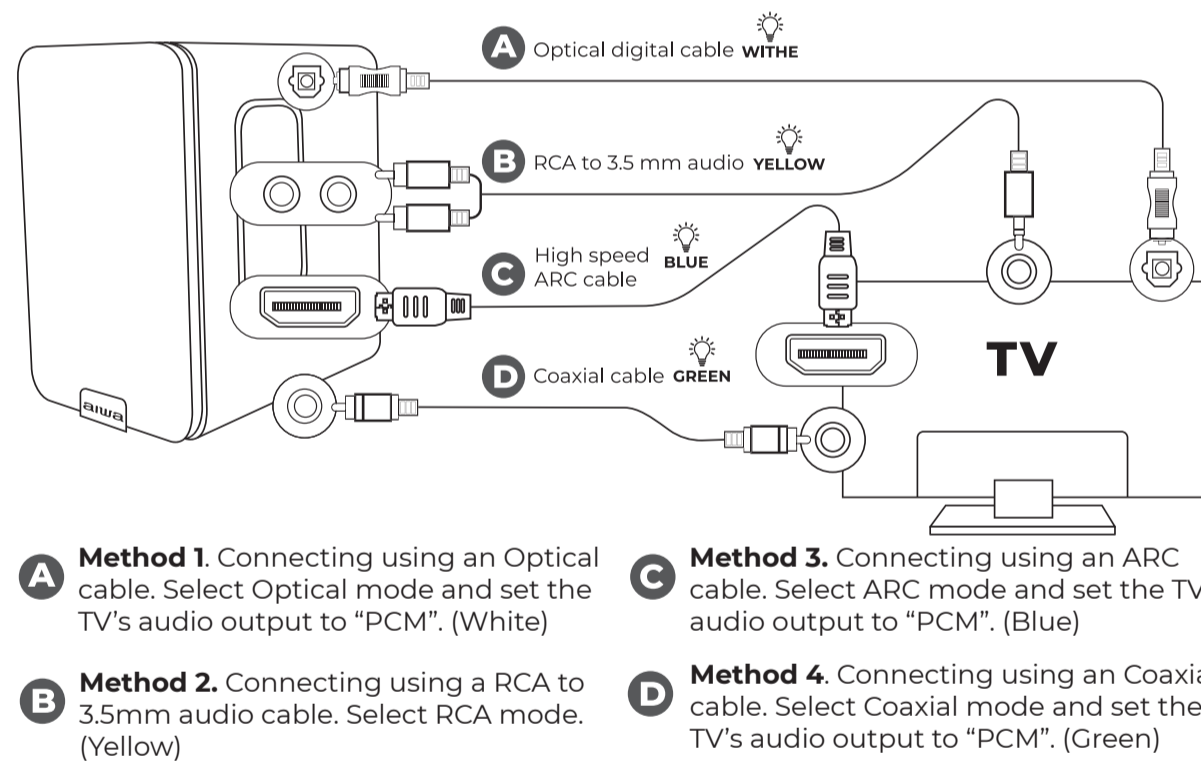


**03. CONNECTION DIAGRAM**



- a BLUETOOTH (DARK BLUE)
- b COAXIAL CABLE (GREEN)
- c DIGITAL OPTICAL CABLE(WHITE)
- d HIGH SPEED ARC CABLE (BLUE)
- e STEREO RCA TO 3.5MM AUDIO CABLE (YELLOW)
- f RCA TO RCA AUDIO CABLE
- g POWER ADAPTER

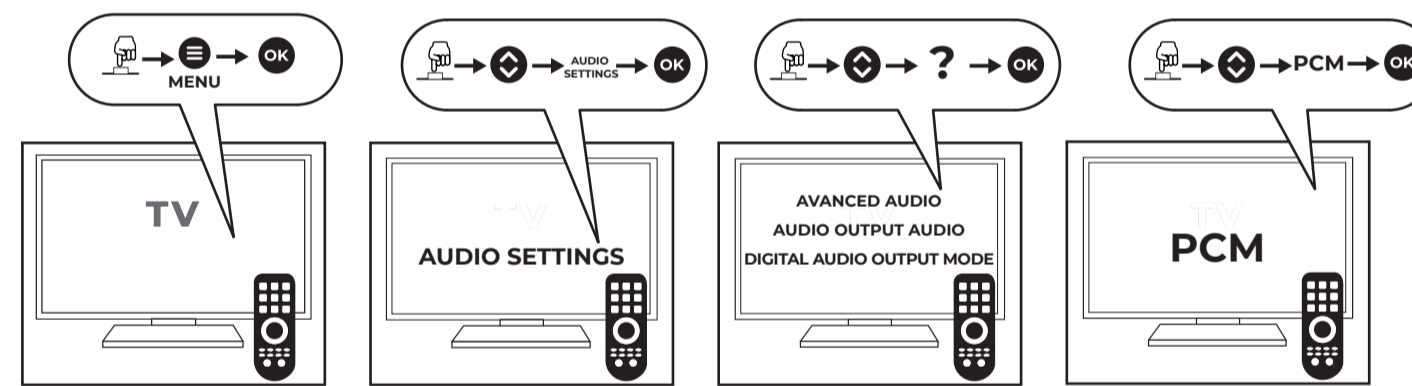
**04. CONNECTING WITH A TV**



- A Method 1.** Connecting using an Optical cable. Select Optical mode and set the TV's audio output to "PCM". (White)
- B Method 2.** Connecting using a RCA to 3.5mm audio cable. Select RCA mode. (Yellow)
- C Method 3.** Connecting using an ARC cable. Select ARC mode and set the TV's audio output to "PCM". (Blue)
- D Method 4.** Connecting using a Coaxial cable. Select Coaxial mode and set the TV's audio output to "PCM". (Green)

**05. SETTING "PCM" ON YOUR TV**

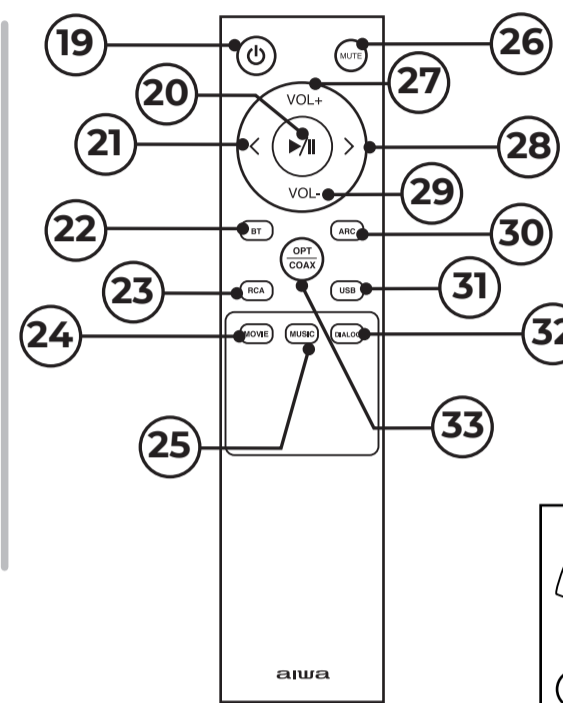
When all cables are connected properly, and LED indicatorlights properly, if there is no sound from TV or Soundbar, please setting your tv as below:



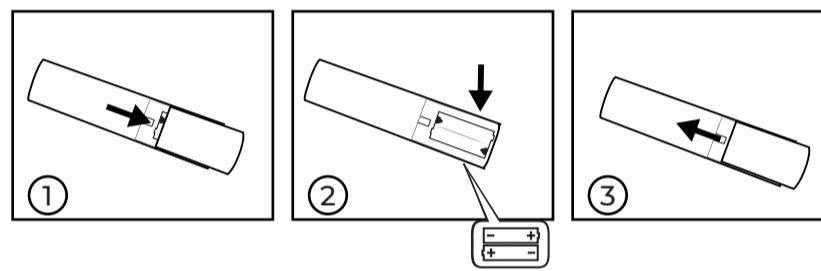
Some televisions may have a different menu and may list various audio settings instead.



**REMOTE CONTROL**



- 19.POWER BUTTON
- 20.PLAY/PAUSE
- 21.PREVIOUS TRACK
- 22.BLUETOOTH MODE
- 23.RCA MODE
- 24.MOVIE PRESET EQ
- 25.MUSIC PRESET EQ
- 26.MUTE/ UNMUTE
- 27.VOLUME UP
- 28.NEXT TRACK
- 29.VOLUME DOWN
- 30.ARC MODE
- 31.USB MODE
- 32.DIALOGUE PRESET EQ
- 33.OPTICAL/COAXIAL MODE



**BG - БЪЛГАРСКИ**

**01:** Какво има в кутията? **02:** Общ изглед активен говорител 1.Настройка ЕК 2.В готовност 3.Предишн 4.Флашка порт 5.Цвят на светодиода: Червен> в готовност, тъмно син>Блурут бал> оптичен, зелен>коаксиален, жълт>линия в, син> дъга, лилав>флашка 6.Превключване на режим 7.Следващите 8. Възпроизвеждане / пауза 9.Бутон за сила на звука 10.Требъл бутон 11.Бас бутон 12.Коаксиален вход 13.Оптичен входен порт 14.Дъгов режим 15.Енергиен порт 16.Входен порт 17.Аудио Изход 18.Аудио Вход 19.Бутон за захранване 20.Възпроизвеждане / пауза 21.Предишна песен 22.Блурут режим 23.Модел 24.Еквалайзер за филм 25.Музикален еквалайзер 26.Изключване / включване на звука 27.Увеличи звука 28.Следваща песен 29.Намали звука 30.Дъгов режим 31.Модем 32.Диалог предварително зададена еквалайзер 33.Оптичен / коаксиален режим **03.** Диаграма на свързване а) Блурут (тъмно син) б) коаксиален кабел (зелен) в) цифров оптичен кабел(бял) г) високоскоростен дъгов кабел (син) д) стерео рка до 3,5 мм аудио кабел (жълт) ф) рка до рка аудио кабел ж) захранващ адаптер (червен) **04.** Свързване с телевизор а. Метод 1. Свързване с помощта на оптичен кабел. Изберете оптичен режим и задайте аудио изхода на телевизора на "пхм". (Бял) метод 2.

Свързване с 3,5 мм аудио кабел. Изберете режим PCA. (Жълт) метод 3. Свързване с помощта на дъгов кабел. Изберете режим дъга и задайте аудио изхода на телевизора на "пхм". (Синьо) метод 4. Свързване с помощта на коаксиален кабел. Изберете коаксиален режим и задайте аудио изхода на телевизора на "пхм". (Зелено) **05.** Настройване на "PCM" на вашия телевизор, когато всички кабели са свързани правилно и светодиодните индикатори са правилно, ако няма звук от телевизора или саундбара, моля, настройте вашия телевизор, както е посочено по-долу: | някои телевизори може да имат различно меню и вместо това могат да изброяват различни аудио настройки. **06.** Свързване на блурут устройство. **CS - ČEŠTINA** **01:** Co je v krabici? **02:** Celkový pohled aktivní reproduktor 1.Přednastavený eq 2.Pohotovostní režim 3.Předchozí 4.Port Usb 5.Barva Led: červená> pohotovostní režim, tmavě modrá > bluetooth bílá > optická, zelená > koaxiální, žlutá>line in, modrá>arc, fialová > usb 6.Přepínání režimů 7.Další 8. Přehrát / pozastavit 9.Tlačítko hlasitosti 10.Tlačítko výšek 11.Tlačítko Bass 12.Koaxiální vstupní port 13.Optický vstupní port 14.Arc mode 15.Narábějci port 16.Vstupní port Rca 17.Zvukový Výstup 18.Audio Vstup 19.Tlačítko

napájení 20.Přehrát / pozastavit 21.Předchozí skladba 22.Režim Bluetooth 23.Rca model 24.Přednastavený ekvalizér filmu 25.Hudební přednastavený ekvalizér 26.Ztlumit / zrušit ztlumení 27.Zvýšení hlasitosti 28.Další skladba 29.Snížení hlasitosti 30.Arc mode 31.USB modem 32.Dialogový přednastavený ekvalizér 33.Optický / koaxiální režim **03.** Schéma připojení a) bluetooth (Tmavě modrá) b) koaxiální kabel (zelený) c) digitální optický kabel(bílý)d) vysokorychlostní oboukrovový kabel (modrý) e) stereo zvukový kabel rca na 3,5 mm (žlutý) f) zvukový kabel rca na rca g) napájecí adaptér (červený) **04.** Připojení k televizoru a) Metoda 1. Připojení pomocí optického kabelu. Vyberte optický režim a nastavte zvukový výstup televizoru na "PCM". (Bílá) Metoda 2. Připojení pomocí zvukového kabelu rca na 3,5 mm. Vyberte režim rca. (Žlutá) Metoda 3. Připojení pomocí oboukrovového kabelu. Vyberte režim arc a nastavte zvukový výstup televizoru na "PCM". (Modrá) Metoda 4. Připojení pomocí koaxiálního kabelu. Vyberte koaxiální režim a nastavte zvukový výstup televizoru na "PCM". (Zelený) **05.** Nastavení " PCM " na vašem televizoru pokud jsou všechny kabely správně připojeny a LED indikatory správně svítí, pokud z televizoru nebo soundbaru není žádný zvuk, nastavte televizor níže: | některé televizory mohou mít jinou nabídku a místo toho mohou uvádět různá nastavení zvuku. **06.** Připojení zařízení bluetooth.

**DA - DÁNSKÝ** **01:** Hvad er der i kassen? **02:** Samlet visning aktiv højttaler 1.Forindstillet EKV 2.Standby 3.Tidligere 4.Usb-port 5.Led-farve: rød> standby, Mørkeblå>bluetooth Hvid>Optisk, grøn>koaxial, gul>line in, blå>arc, lilla>usb 6.Skift af tilstand 7.Næste 8. Afspil / pause 9.Lydstyrkeknop 10.Diskantknop 11.Bas knap 12.Koaxial indgangsport 13.Optisk indgangsport 14.Arc-tilstand 15.Stromport 16.Rca-indgangsport 17.Lydgudgang 18.Lydgang 19.Tænd / sluk-knap 20.Afspil / pause 21.Forrige nummer 22.Bluetooth-tilstand 23.Rca model 24.Film forindstillet udligning 25.Musik forindstillet udligning 26.Slå lyden fra / til 27.Volumen op 28.Næste nummer 29.Volumen ned 30.Arc-tilstand 31.Usb-modem 32.Dialog forindstillet udligning 33.Optisk / koaxial tilstand **03.** Tilslutningsdiagram a) bluetooth (Mørkeblå) b) koaxialkabel (grøn) c) digitalt optisk kabel(hvid)d) højhastighedsbue-kabel (blå) e) stereo rca til 3,5 mm lyd kabel (gul) f) rca til rca lyd kabel g) strømadapter (rød) **04.** Tilslutning Med et tv a. Metode 1. Tilslutning ved hjælp af et optisk kabel. Vælg optisk tilstand, og indstil tv ' ets lydgudgang til "PCM". (Hvid) metode 2. Tilslutning ved hjælp af et rca til 3,5 mm lyd kabel. Vælg rca-tilstand. (Gul) metode 3. Tilslutning ved hjælp af et buekabel. Vælg arc-tilstand, og indstil tv ' ets lydgudgang til "PCM". (Blå) metode 4. Tilslutning

ved hjælp af et koaxialkabel. Vælg koaxial tilstand, og indstil tv ' ets lydgudgang til "PCM". (Grøn) **05.** Indstilling af" PCM " på dit tv når alle kabler er tilsluttet korrekt, og led-indikatorlys korrekt, hvis der ikke er lyd fra tv eller soundbar, skal du indstille dit tv som nedenfor: | nogle fjernsyn kan have en anden menu og kan angive forskellige lydindstillinger i stedet. **06.** Tilslutning af en bluetooth-enhed. **DE - DEUTSCHSPRACHIGE** **01:** Was ist in der Box? **02:** Gesamtansicht aktiver Lautsprecher 1.Voreingestellter EQ 2.Bereitschaft 3.Vorherige 4.USB-Anschluss 5.LED-Farbe: rot> Standby, dunkelblau> Bluetooth weiß> optisch, grün> koaxial, gelb> Line-Eingang, blau> Bogen, lila> usb 6.Modus-Umschaltung 7.Nächste 8. Wiedergabe/Pause 9.Lautstärketaste 10.Höhen-Taste 11.Bass-Taste 12.Koaxialer Eingangsanschluss 13.Optischer Eingangsanschluss 14.Arc-Modus 15.Stromanschluss 16.Cinch-Eingang 17.Audio-Ausgang 18.Audioeingang 19.Ein- / Ausschalter 20.Wiedergabe / Pause 21.Vorheriger Titel 22.Bluetooth-Modus 23.Rca-Modell 24.Voreingestellter Equalizer für Filme 25.Voreingestellter Equalizer für Musik 26.Stummschalten / Stummschaltung aufheben 27.Lautstärke erhöhen 28.Nächster Titel 29.Lautstärke verringern 30.Bogenmodus 31.USB-Modem 32.Dialog

voreingestellter Equalizer 33.Optischer / koaxialer Modus **03.** Anschlussplan a) Bluetooth (dunkelblau) b) Koaxialkabel (grün) c) digitales optisches Kabel (weiß) d) Hochgeschwindigkeits-Arc-Kabel (blau) e) Stereo-Cinch-auf-3,5-mm-Audiokabel (gelb) f) Cinch-auf-Cinch-Audiokabel g) Netzteil (rot) **04.** Anschließen an ein Fernsehgerät a. Methode 1. Anschließen mit einem optischen Kabel. Wählen Sie den optischen Modus und stellen Sie den Audioausgang des Fernsehgeräts auf "PCM". (Weiß) Methode 2. Anschließen mit einem Cinch-auf-3,5-mm-Audiokabel. Wählen Sie den Rca-Modus. (Gelb) Methode 3. Anschließen mit einem Lichtbogenkabel. Wählen Sie den Arc-Modus und stellen Sie den Audioausgang des Fernsehgeräts auf "PCM". (Blau) Methode 4. Anschließen mit einem Koaxialkabel. Wählen Sie den Koaxialmodus und stellen Sie den Audioausgang des Fernsehgeräts auf "PCM". (Grün) **05.** Stellen Sie "PCM" auf Ihrem Fernseher ein, wenn alle Kabel richtig angeschlossen sind und die LED-Anzeige richtig leuchtet. Wenn kein Ton vom Fernseher oder der Soundbar zu hören ist, stellen Sie Ihren Fernseher wie folgt ein: | Einige Fernseher haben möglicherweise ein anderes Menü und listen stattdessen verschiedene Audioeinstellungen auf. **06.** Anschließen eines Bluetooth-Geräts.

**EL - ΕΛΛΗΝΙΚΗ**

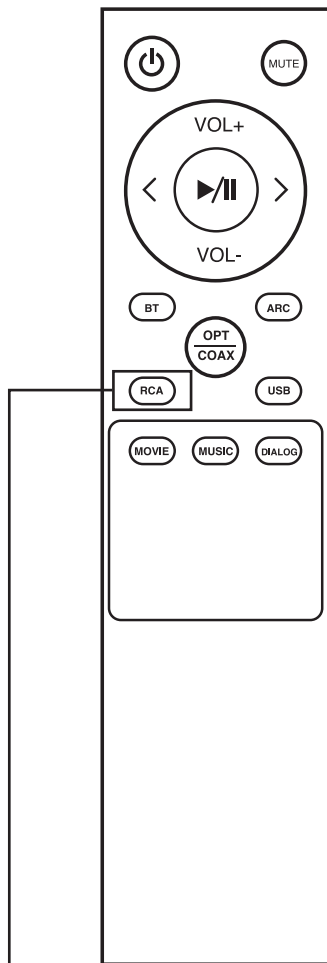
**01:** τι υπάρχει στο κουτί. **02:** συνολική προβολή ενεργού ηχείου 1.Προκαθορισμένο eq 2.Αναμονή 3.Προηγούμενο 4.Θύρα Usb 5.Χρώμα οδηγίσεων: κόκκινο > εφεδρικό, σκούρο μπλε>λευκό bluetooth>οπτικός, πορφυρό>usb 6.Εναλλαγή λειτουργίας 7.Επόμιο 8. Αναπαραγωγή / παύση 9.Κουμπι έντασης 10.Κουμπι πρίμην 11.Κουμπι μπάνος 12.Ομοαξονική θύρα εισόδου 13.Οπτική θύρα εισόδου 14.Λειτουργία τόξου 15.Θύρα προφθοσίας 16.Θύρα εισόδου Rca 17.Έξοδος ήχου 18.Εισοδος ήχου 19.Κουμπι λειτουργίας 20.Αναπαραγωγή / παύση 21.Προηγούμενο κομμάτι 22.Λειτουργία Bluetooth 23.Rca μοντέλο 24.Ταινία προκαθορισμένο ισοσταθμιστή 25.Προρυθμισμένος ισοσταθμιστής μουσικής 26.Σίγαση / κατάργηση σίγασης 27.Αύξηση έντασης 28.Επιόμενο κομμάτι 29.Μείωση έντασης 30.Λειτουργία τόξου 31.Μοντέμ Usb 32.Προκαθορισμένος ισοσταθμιστής διαλόγου 33.Οπτική / ομοαξονική λειτουργία **03.** Διάγραμμα σύνδεσης α) bluetooth (σκούρο μπλε) β) ομοαξονικό καλώδιο (πράσινο) γ) ψηφιακό οπτικό καλώδιο(λευκό)δ) καλώδιο τόξου υπέρηχης ταχύτητας (μπλε) ε) στερεοφωνικό καλώδιο ήχου RCA έως 3,5 mm (κίτρινο) στ) καλώδιο ήχου rca έως RCA γ) προφθοσικό (κόκκινο) **04.** Σύνδεση με τηλεόραση Α. μέθοδος 1. Σύνδεση με οπτικό καλώδιο. Επιλέξτε οπτική λειτουργία και ρυθμίστε την έξοδο ήχου της τηλεόρασης σε "PCM". (Λευκό) μέθοδος 2. Σύνδεση χρησιμοποιώντας καλώδιο ήχου rca σε 3,5



## ADDENDUM

### ASP-A200

#### REMOTE CONTROL



⚠ Note that **RCA** on the Remote Control and Aux Input on Speakers is the same function.

#### BG БЪЛГАРСКИ

Имайте предвид, че **RCA** на дистанционното управление и на входа на високоговорителите е една и съща функция.

#### CS ČEŠTINA

Všimněte si, že **RCA** na dálkovém ovladači a Aux vstupu na reproduktorech je stejná funkce.

#### DA DÁNSKÝ

Bemærk, at **RCA** på fjernbetjeningen og Au-indgang på højttalere er den samme funktion.

#### DE DEUTSCHSPRACHIGE

Beachten Sie, dass **RCA** an der Fernbedienung und Aux-Eingang an den Lautsprechern die gleiche Funktion haben.

#### EL ΕΛΛΗΝΙΚΗ

Σημειώστε ότι το **RCA** στο τηλεχειριστήριο και η είσοδος Aux στα ηχεία είναι η ίδια λειτουργία.

#### ES ESPAÑOL

Tenga en cuenta que **RCA** en el Mando a Distancia y la entrada Aux en los altavoces tienen la misma función.

#### ET EESTI

Pange tähele, et kaugjuhtimispuldi ja kõlarite aux-sisendi **RCA** on sama funktsioon.

#### FI SUOMEN

Huomaa, että **RCA** kaukosäätimellä ja AUX tulo kaiuttimet on sama toiminto.

#### FR FRANÇAISE

Notez que **RCA** sur la télécommande et l'entrée auxiliaire sur les haut-parleurs sont la même fonction.

**HR HRVATSKI**

Imajte na umu da su **RCA** na daljinskom upravljaču i pomoćni ulaz na zvučnicima ista funkcija.

**HU MAGYAR**

Vegye figyelembe, hogy a távirányítón lévő **RCA** és a hangszórók Aux bemenete ugyanaz a funkció.

**IT ITALIANA**

Si noti che **RCA** sul telecomando e ingresso Aux su altoparlanti è la stessa funzione.

**LT LIETUVIŲ**

Atkreipkite dėmesį, kad nuotolinio valdymo pulto **RCA** ir garsiakalbių įvesties įvestis yra ta pati funkcija.

**LV LATVIEŠU**

Nemiet vērā, ka **RCA** uz tālvadības pults un Aux ieeja skaļruņos ir viena un tā pati funkcija.

**MT MALTIJA**

Innota li **L-RCA** fuq Il-Kontroll Mill-Boġħod u **L-Input Aux** fuq Il-Kelliema hija l-istess funzjoni.

**NL NEDERLANDSE**

Merk op dat **RCA** op de afstandsbediening en Aux-ingang op Luidsprekers dezelfde functie hebben.

**NO NORSK**

Merk AT **RCA** på Fjernkontrollen og Aux-Inngangen på Høytalerne er den samme funksjonen.

**PL POLSKI**

Zwróć uwagę, że **RCA** na pilocie i Wejście Aux na głośnikach to ta sama funkcja.

**PT PORTUGUESA**

Note que o **RCA** no telecomando e a Entrada Aux nos altifalantes têm a mesma função.

**RO ROMÂNĂ**

Rețineți că **RCA** pe telecomandă și intrarea Aux pe difuzoare este aceeași funcție.

**RU РУССКИЙ**

Обратите внимание, что **RCA** на пульте дистанционного управления и Aux-вход на динамиках - это одна и та же функция.

**SK SLOVENČINA**

Upozorňujeme, že **RCA** na diaľkovom ovládači a Aux vstup na reproduktoroch majú rovnakú funkciu.

**SL SLOVENSKI**

Upoštevajte, da je **RCA** na daljinskem upravljalniku in pomožni vhod na zvočnikih enaka funkcija.

**SR СРПСКИ**

Upoštevajte, da je **RCA** na daljinskem upravljalniku in pomožni vhod na zvočnikih enaka funkcija.

**SV SVENSKAN**

Observera att **RCA** på fjärrkontrollen och Aux-ingången på högtalarna har samma funktion.

**TR TÜRK**

Uzaktan Kumandadaki **RCA** ve Hoparlörlerdeki Aux Girişinin aynı işlev olduğunu unutmayın.