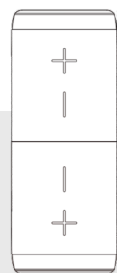


aiwa®

Japan est1951

BST-250



- QUICK GUIDE **EN**
- GUÍA RÁPIDA **ES**
- GUIDE RAPIDE **FR**
- KURZANLEITUNG **DE**
- GUIDA RAPIDA **IT**

DETACHABLE & COMBINATION
TWS BLUETOOTH SPEAKER
WITH FULL COLOR RGB LIGHTING

aiwa®

Japan est1951

Follow us! aiwaEU



www.eu-aiwa.com

AIWA CO., LTD.
Kita-Ku
TOKYO 115-0045, JAPAN

©AIWA EUROPE S.L.
All Right Reserved.

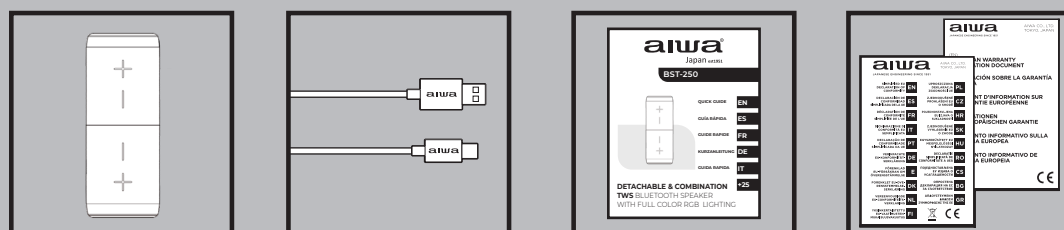
Printed in P.R.C.



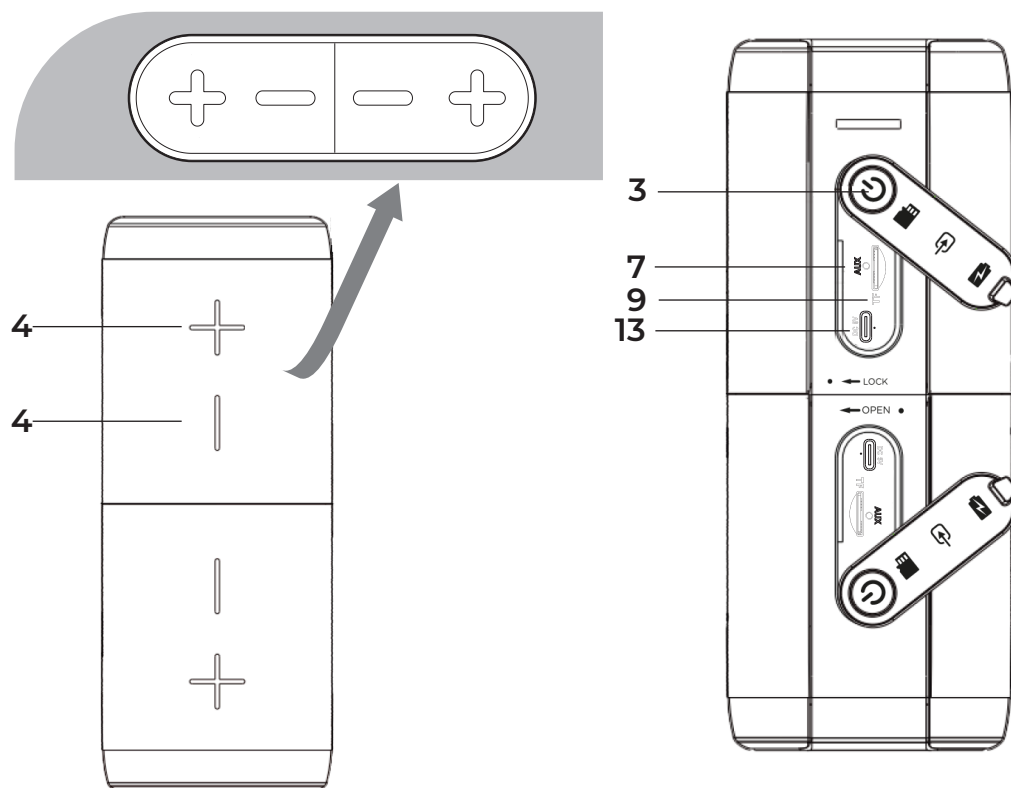
BST-250



01. WHAT'S IN THE BOX?

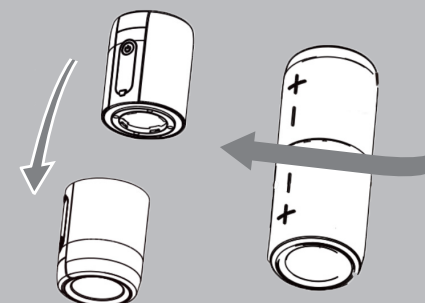


02. OVERALL VIEW

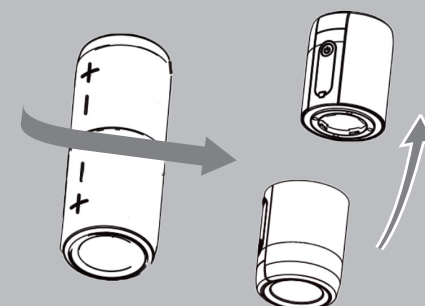


3. Long press for power on / off.
Short press one time for play / pause.
Short press 2 times to select different mode.
Short press 3 times to power on /off LED.
3. Long press 8 secons for reset.
4. Control volume + / Next track button
Control volume - / Previous track button
5. Bluetooth mode
6. Commands in Bluetooth mode.
7. AUX IN input
8. Control Music playback.
9. MicroSD memory input
10. LED On /Off
11. Basic operation
12. TWS Function
13. Type-C charging port with LED indicator:
Red LED: In red when charging;
Turns off when charging is completed.
Blue LED : Flashing LED in searching & playing music.
Stop flashing in connected & pause music

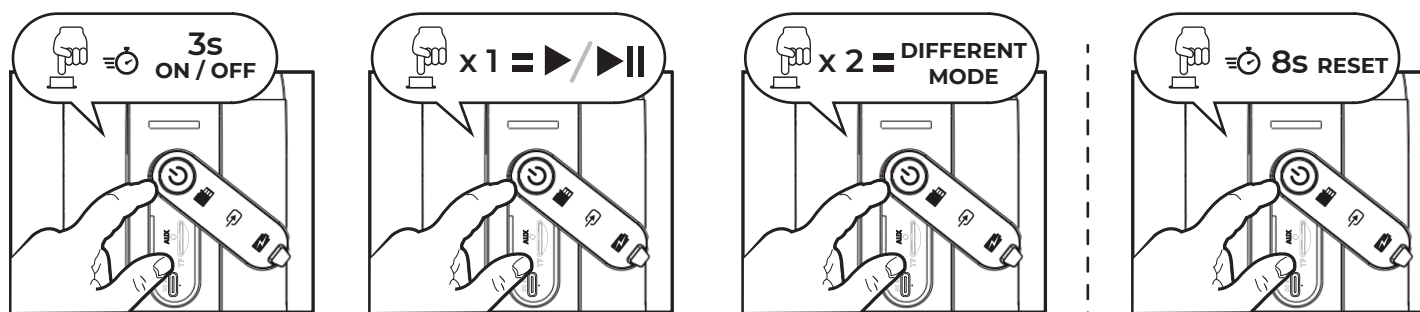
Assemble way:



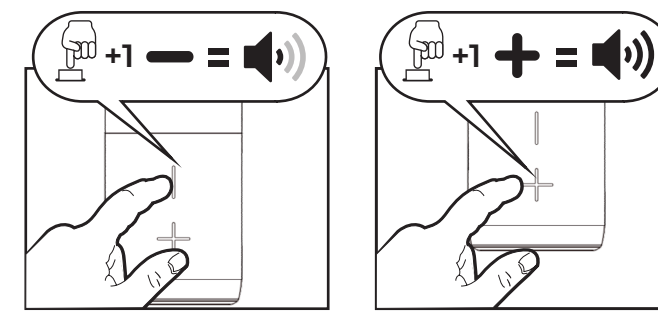
Disassemble way:



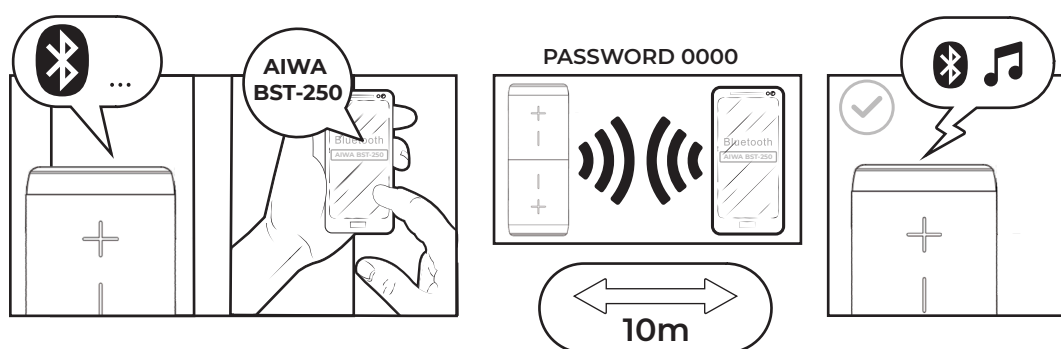
03. POWER ON / OFF & RESET



04. CONTROL VOLUME ADJUSTMENT

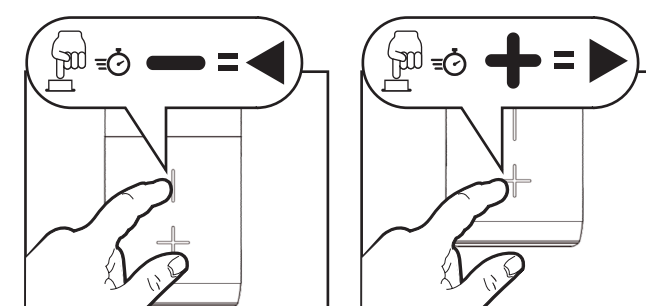


05. BLUETOOTH MODE

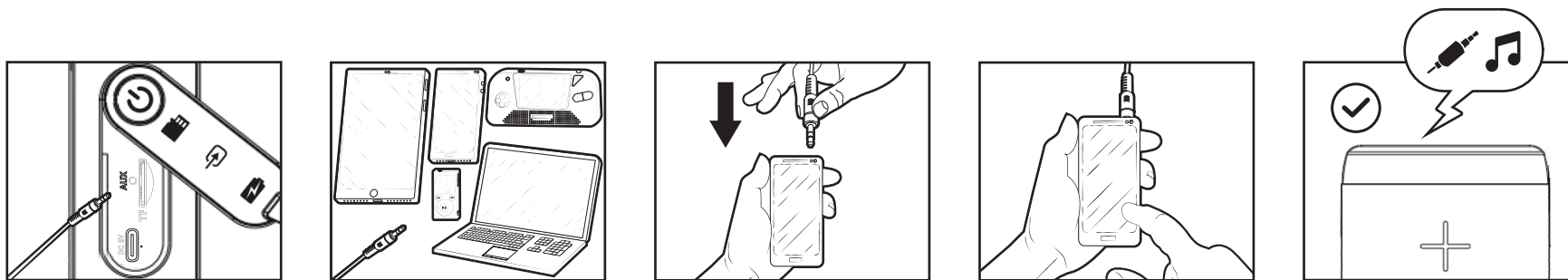


LED COLOR	PROPERTY	
RED	CHARGING	🔴
RED	FULL CHARGED	🟢
BLUE	PAIRED	🟡
1 SPEAKER	PLAYING MUSIC	🔴
BLUE	NOT CONNECTED	🟡
2 SPEAKER	STOP CONNECTED	🟢
2 SPEAKER	NOT CONNECTED	🟡

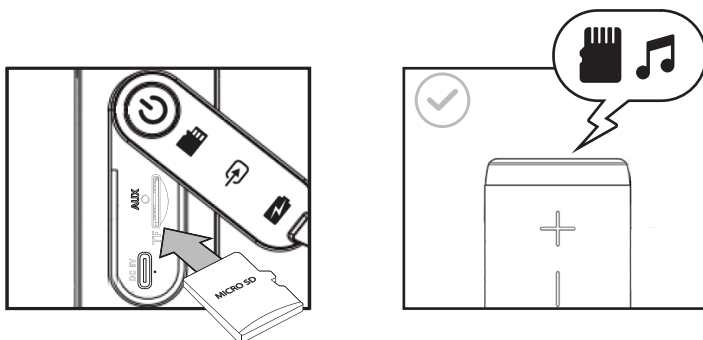
06. COMMANDS IN BLUETOOTH MODE



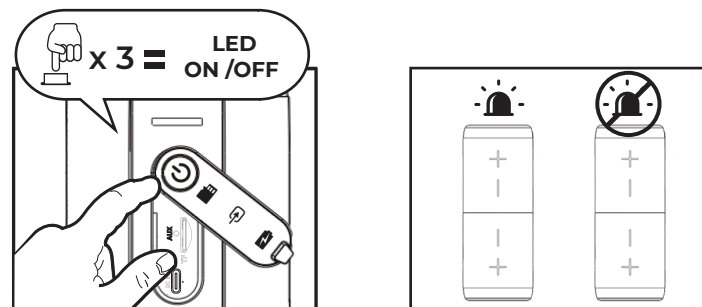
07. AUXILIARY INPUT



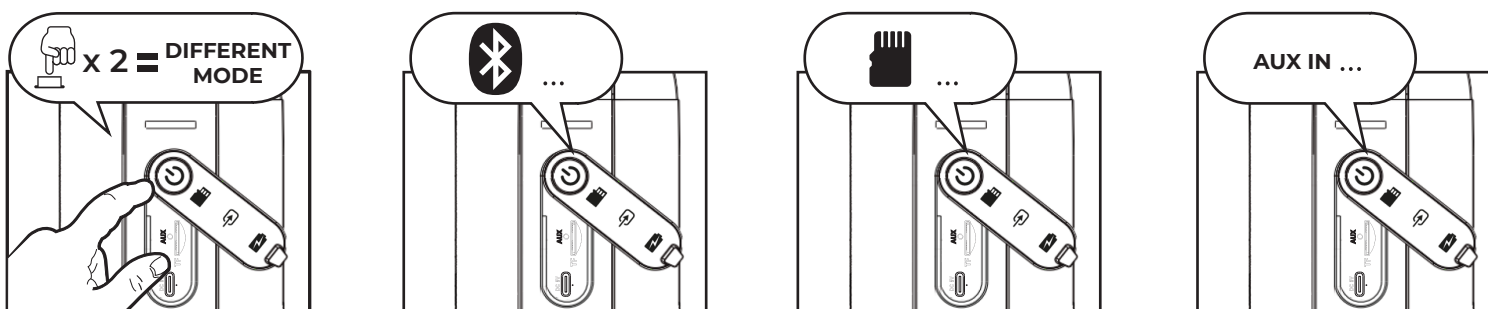
09. MICRO SD CARD



10. LED ON / OFF

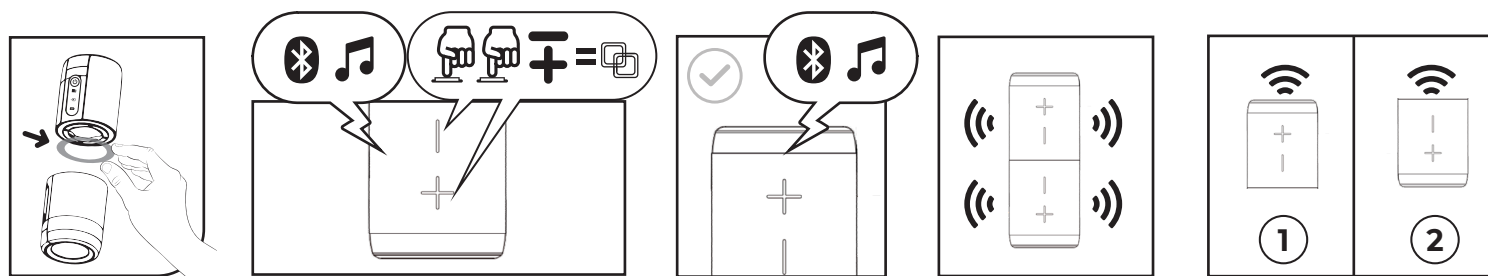


11. BASIC OPERATION

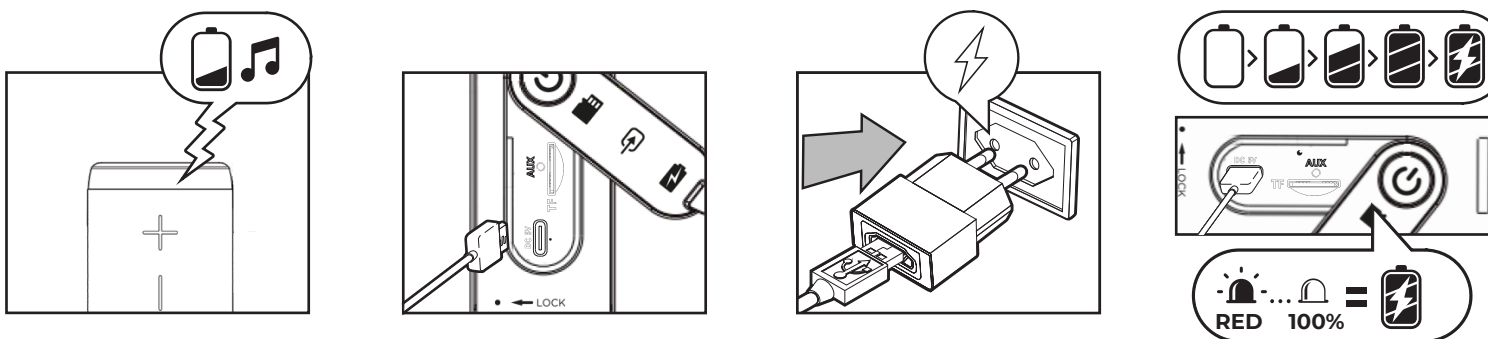


12. TWS FUNCTION FOR TWO SPEAKERS

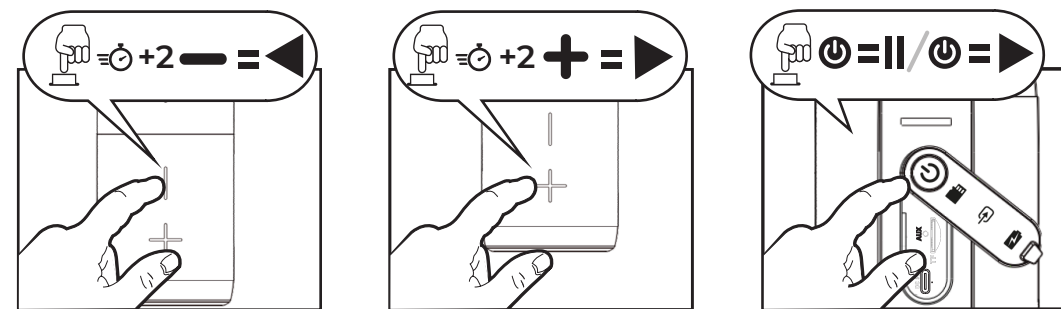
*Please, peel off the round plastic to use TWS system.



13. BATTERY CHARGE



08. CONTROL MUSIC PLAYBACK



BG- 01. Какво има в кутията **02.** Общ изглед **03.** Включване / изключване и нулиране **04.** Контрол на регулиране на силата на звука **05.** Bluetooth режим **06.** Команди в Bluetooth режим **07.** Допълнителен вход **08.** Контрол на възпроизвеждането на музика **09.** Micro SD карта **10.** Включване / изключване LED **11.** Основна работа **12.** TWS функция за два високоговорителя *Моля, отлепете кръглата пластмаса, за да използвате TWS системата. **13.** Зареджване на батерията.

CS- 01. Co je v krabici **02.** Celkový pohled **03.** Zapnutí / vypnutí a resetování **04.** Ovládání nastavení hlasitosti **05.** Režim Bluetooth **06.** Příkazy v režimu Bluetooth **07.** Pomocný vstup **08.** Ovládání přehrávání hudby **09.** Karta Micro SD **10.** Zapnutí / vypnutí LED **11.** Základní ovládání **12.** Funkce TWS pro dva reproduktory *Pro použití systému TWS odlopněte kulatý plast. **13.** Nabíjení baterie.

DA- 01. Hvad er der i æsken **02.** Overordnet visning **03.** Tænd/sluk & nulstil **04.** Kontrol af lydstyrke **05.** Bluetooth-tilstand **06.** Kommandoer i Bluetooth-tilstand **07.** Hjælpeindgang **08.** Kontrol af musikafspilning **09.** Micro SD-kort **10.** Til/Fra LED **11.** Grundlæggende betjening **12.** TWS funktion til to højttalere *Præf venligst den runde plast af for at bruge TWS-systemet. **13.** Batterioplading.

DE- 01. Lieferumfang **02.** Gesamtansicht **03.** Ein-/Ausschalten und Zurücksetzen **04.** Lautstärkereglung **05.** Bluetooth-Modus **06.** Befehle im Bluetooth-Modus **07.** AUX-Eingang **08.** Musikwiedergabesteuerung **09.** Micro-SD-Karte **10.** Ein-/Aus-LED **11.** Grundlegende Bedienung **12.** TWS-Funktion für zwei Lautsprecher *Bitte ziehen Sie die runde Plastikfolie ab, um das TWS-System zu verwenden. **13.** Akkuladung.

EL- 01. Τι υπάρχει στο κουτί **02.** Συνολική προβολή **03.** Ενεργοποίηση / Απενεργοποίηση & Επαναφορά **04.** Έλεγχος ρύθμισης έντασης **05.** Λειτουργία Bluetooth **06.** Εντολές σε λειτουργία Bluetooth **07.** Βοηθητική είσοδος **08.** Έλεγχος αναπαραγωγής μουσικής **09.** Κάρτα Micro SD **10.** Ενεργοποίηση / Απενεργοποίηση LED **11.** Βασική λειτουργία **12.** Λειτουργία TWS για δύο ηχεία *Παρακαλούμε, ξεκολλήστε το στρογγυλό πλαστικό για να χρησιμοποιήσετε το σύστημα TWS. **13.** Φόρτιση μπαταρίας.

ES- 01. Qué hay en la caja **02.** Vista general **03.** Encendido / Apagado y Reinicio **04.** Control de ajuste de volumen **05.** Modo Bluetooth **06.** Comandos en modo Bluetooth **07.** Entrada auxiliar **08.** Control de reproducción de música **09.** Tarjeta Micro SD **10.** LED de Encendido / Apagado **11.** Operación básica **12.** Función TWS para dos altavoces **13.** Carga de batería.

ET- 01. Karbis sisaldud **02.** Üldvaade **03.** Toide sisse / välja ja lähtestamine **04.** Helitugevuse reguleerimine juhtnupp **05.** Bluetoothi režiim **06.** Bluetoothi režiimis olevad käsud **07.** Lisasisend **08.** Muusika taasesituse juhtimine **09.** Micro SD-kaart **10.** Sisse / Välja LED **11.** Põhitöö **12.** TWS funktsioon kahele kõlarile *Por favor, retire el plástico redondo para utilizar el sistema TWS. **13.** Aku laadimine.

FI- 01. Pakkauksen sisältö **02.** Yleisnäkymä **03.** Virta päälle / pois ja nollaus **04.** Äänenvoimakkuuden säätö **05.** Bluetooth-tila **06.** Komennot Bluetooth-tilassa **07.** Lisätulo **08.** Musiikin toiston ohjaus **09.** Micro SD-kortti **10.** Päälle / pois LED **11.** Peruskäyttö **12.** TWS-toiminto kahdelle kaiuttimelle **13.** Akun lataus.

FR- 01. Contenu de la boîte **02.** Vue d'ensemble **03.** Marche/Arrêt et réinitialisation **04.** Contrôle du volume **05.** Mode Bluetooth **06.** Commandes en mode Bluetooth **07.** Entrée auxiliaire **08.** Contrôle de la lecture de musique **09.** Carte Micro SD **10.** LED marche/arrêt **11.** Fonctionnement de base **12.** Fonction TWS pour deux haut-parleurs *Veuillez retirer le plastique rond pour utiliser le système TWS. **13.** Charge de la batterie.

HR- 01. Što je u kutiji **02.** Cjelokupni prikaz **03.** Uključivanje/isključivanje i resetiranje **04.** Kontrola podešavanja glasnoće **05.** Bluetooth način rada **06.** Naredbe u Bluetooth načinu rada **07.** Pomoćni ulaz **08.** Kontrola reprodukcije glazbe **09.** Micro SD kartica **10.** Uključivanje/isključivanje LED **11.** Osnovni rad **12.** TWS funkcija za dva zvučnika **13.** Punjenje baterije.

HU- 01. A doboz tartalma **02.** Áttekintés **03.** Be-/kikapcsolás és visszaállítás **04.** Hangerőszabályzó **05.** Bluetooth mód **06.** Parancsok Bluetooth módban **07.** Kiegészítő bemenet **08.** Zene lejátszás vezérlése **09.** Micro SD kártya **10.** Be / Ki LED **11.** Alapvető működés **12.** TWS funkció két hangszóróhoz *Kérjük, húzza le a kerek műanyagot a TWS rendszer használatához. **13.** Akkumulátor töltés.

IT- 01. Contenuto della confezione **02.** Vista generale **03.** Accensione/spengimento e ripristino **04.** Controllo di regolazione del volume **05.** Modalità Bluetooth **06.** Comandi in modalità Bluetooth **07.** Ingresso ausiliario **08.** Controllo della riproduzione musicale **09.** Scheda Micro SD **10.** LED di accensione/spengimento **11.** Funzionamento di base **12.** Funzione TWS per due altoparlanti *Per utilizzare il sistema TWS, staccare la pellicola protettiva rotonda. **13.** Carica della batteria.

LT- 01. Kas yra dėžutėje **02.** Bendras vaizdas **03.** Maitinimo įjungimas / išjungimas ir atstatymas **04.** Garso reguliavimo valdymas **05.** Bluetooth režimas **06.** Komandos Bluetooth režimu **07.** Pagalbinis įvestis **08.** Muzikos atkūrimo valdymas **09.** Micro SD kortelė **10.** Įjungimas / išjungimas LED **11.** Pagrindinis veikimas **12.** TWS funkcija dviem garsiakalbiams * Norėdami naudoti TWS sistemą, nulupkite apvalų plastiką. **13.** Baterijos įkrovimas.

LV- 01. Kastē **02.** Kopējais skats **03.** Ieslēgšana / izslēgšana un atiestatīšana **04.** Skaļuma regulēšanas vadība **05.** Bluetooth režims **06.** Komandas Bluetooth režimā **07.** Papildīgie **08.** Mūzikas atskaņošanas vadība **09.** Micro SD karte **10.** Ieslēgts / izslēgts LED **11.** Pamatdarbība **12.** TWS funkcija diviem skaļruņiem *Lai izmantotu TWS sistēmu, lūdzam atņemt apaļo plastmasu. **13.** Akumulatāru uzlāde.

MT- 01. X'hemm fil-kaxxa **02.** Farsa generali **03.** Power Mixghul / Mitfi & Irrisetija **04.** Kontroll tal-aġġustament tal-volum **05.** Modalità Bluetooth **06.** Kmandi fil-modalità Bluetooth **07.** Input awżiljarju **08.** Kontroll tad-daqq tal-mūzika **09.**

Kard Mikro SD **10.** Mixghul / Mitfi LED **11.** Operazzjoni bażika **12.** Funzjoni TWS għal żewġ kelliema * Jekk jogħġbok, qaxxar il-plastik tond biex tua s-sistema TWS. **13.** Carġ tal-batterija.

NL- 01. Wat zit er in de doos **02.** Algemeen overzicht **03.** Aan/uit en reset **04.** Volumeregeling **05.** Bluetooth-modus **06.** Opdrachten in Bluetooth-modus **07.** Aux-ingang **08.** Muziekafspeelregeling **09.** Micro SD-kaart **10.** Aan/uit-led **11.** Basisbediening **12.** TWS-functie voor twee luidsprekers *Verwijder het ronde plastic om het TWS-systeem te gebruiken. **13.** Batterij opladen.

NO- 01. Hva er i esken **02.** Oversikt **03.** Slå på/av og tilbakestill **04.** Volumjusteringskontroll **05.** Bluetooth-modus **06.** Kommandoer i Bluetooth-modus **07.** Aux-inngang **08.** Musikkavspillingskontroll **09.** Micro SD-kort **10.** På/Av LED **11.** Grunnleggende betjening **12.** TWS funksjon for to høyttalere *Vennligst, skrell av den runde platen for å bruke TWS-systemet. **13.** Batterilading.

PL- 01. Zawartość opakowania **02.** Widok ogólny **03.** Włączanie/wyłączanie i resetowanie **04.** Regulacja głośności **05.** Tryb Bluetooth **06.** Polecenia w trybie Bluetooth **07.** Wejście pomocnicze **08.** Sterowanie odtwarzaniem muzyki **09.** Karta Micro SD **10.** Dioda LED włączania/wyłączania **11.** Podstawowa obsługa **12.** Funkcja TWS dla dwóch głośników **13.** Ładowanie baterii.

PT- 01. O que vem na caixa **02.** Visão geral **03.** Ligar/Desligar e Reiniciar **04.** Controlo de ajuste do volume **05.** Modo Bluetooth **06.** Comandos no modo Bluetooth **07.** Entrada auxiliar **08.** Controlo da reprodução de música **09.** Cartão micro SD **10.** Ligar/Desligar LED **11.** Funcionamento básico **12.** Função TWS para dois altifalantes *Aby móc korzystać z systemu TWS, należy zdjąć okrągłą folię. **13.** Carga da bateria.

RO- 01. Ce se află în cutie **02.** Vedere de ansamblu **03.** Pornire/Oprire și Resetare **04.** Control de reglare a volumului **05.** Modul Bluetooth **06.** Comenzi în modul Bluetooth **07.** Intrada auxiliară **08.** Control redare muzică **09.** Card Micro SD **10.** Pornit/Opriit LED **11.** Funcționare de bază **12.** Funcție TWS pentru două difuzoare * Vă rugăm să îndepărtați plasticul rotund pentru a utiliza sistemul TWS. **13.** Încărcare baterie.

RU- 01. Что в коробке **02.** Общий вид **03.** Включение/выключение и сброс **04.** Управление регулировкой громкости **05.** Режим Bluetooth **06.** Команды в режиме Bluetooth **07.** Дополнительный вход **08.** Управление воспроизведением музыки **09.** Карта Micro SD **10.** Светодиод включения/выключения **11.** Основные операции **12.** Функция TWS для двух динамиков *Чтобы использовать систему TWS, снимите круглую пластиковую пленку. **13.** Заряд аккумулятора.

SK- 01. Čo je v krabici **02.** Celkový pohľad **03.** Zapnutie / vypnutie & Reset **04.** Ovládanie nastavenia hlasitosti **05.** Režim Bluetooth **06.** Príkazy v režime Bluetooth **07.** Pomocný vstup **08.** Ovládanie prehrávania hudby **09.** Micro SD karta **10.** Zapnutie / vypnutie LED **11.** Základné ovládanie **12.** Funkcia TWS pre dva reproduktory *Ak chcete použiť systém TWS, odlepte okrúhly plast. **13.** Nabíjanie batérie.

SI- 01. Kaj je v škatli **02.** Splošni pogled **03.** Vklp / izklp in ponastavitev **04.** Nadzor glasnosti **05.** Način Bluetooth **06.** Ukazi v načinu Bluetooth **07.** Pomožni vhod **08.** Nadzor predvajanja glasbe **09.** Kartica Micro SD **10.** Vklp / izklp LED **11.** Osnovno delovanje **12.** TWS funkcija za dva zvočnika *Za uporabo sistema TWS odlepite okroglo plastiko. **13.** Polnjenje baterije.

SR- 01. Šta je u kutiji **02.** Ukupni prikaz **03.** Uključivanje / isključivanje i resetovanje **04.** Kontrola podešavanja jačine zvuka **05.** Bluetooth režim **06.** Komande u Bluetooth režimu **07.** Pomoćni ulaz **08.** Kontrola reprodukcije muzike **09.** Mikro SD kartica **10.** Uključeno / isključeno LED **11.** Osnovni rad **12.** TWS funkcija za dva zvučnika *Molimo, skinite okruglu plastiku da biste koristili TWS sistem. **13.** Punjenje baterije.

SV- 01. Vad finns i kartongen **02.** Översikt **03.** Ström på/av & återställ **04.** Volymjusteringskontroll **05.** Bluetooth-läge **06.** Kommandon i Bluetooth-läge **07.** Aux-ingång **08.** Musikuppspelningskontroll **09.** Micro SD-kort **10.** På/Av LED **11.** Grundfunktion **12.** TWS-funktion för två högtalare *Snälla, skala av den runda platen för att använda TWS-systemet. **13.** Batteriladdning.

TR- 01. Kutuda neler var **02.** Genel görünüm **03.** Açma / Kapama ve Sıfırlama **04.** Ses ayar kontrolü **05.** Bluetooth modu **06.** Bluetooth modunda komutlar **07.** Yardımcı giriş **08.** Müzik çalma kontrolü **09.** Micro SD kart **10.** Açma / Kapama LED'i **11.** Temel kullanım **12.** İki hoparlör için TWS işlevi *TWS sistemini kullanmak için lütfen yuvarlak plastiği soyun. **13.** Pil şarjı.

CA- 01. Què hi ha a la caixa **02.** Vista general **03.** Encès / Apagat i Reinici **04.** Control d'ajust de volum **05.** Mode Bluetooth **06.** Comandes en mode Bluetooth **07.** Entrada auxiliar **08.** Control de reproducció de música **09.** Targeta Micro SD **10.** LED d'encesa / Apagat **11.** Operació bàsica **12.** Funció TWS per a dos altaveus *Si us plau, traieu el plàstic rodó per utilitzar el sistema TWS. **13.** Càrrega de bateria.

EU- 01. Zer da koadroan **02.** Ikuspegi orokorra **03.** Piztu/itzali eta berrezarri **04.** Bolumenaren doikuntza kontrola **05.** Bluetooth modua **06.** Bluetooth moduan komandoak **07.** Aux sarrera **08.** Musika erreproduzitzeko kontrola **09.** Mikro SD txartela **10.** Pizteko/itzaltzeko LED **11.** Oinarriko funtzionamendua **12.** Bi borgeorailuntzako TWS funtzioa *Mesedez, kendu plastikoa biribila TWS sistema erabiltzeko. **13.** Bateria kargatzea.

GL- 01. O que hai na caixa **02.** Visión xeral **03.** Encender/apagar e restablecer **04.** Control de axuste de volume **05.** Modo Bluetooth **06.** Comandos no modo Bluetooth **07.** Entrada auxiliar **08.** Control de reprodución de música **09.** Tarxeta Micro SD **10.** LED de encendido/apagado **11.** Funcionamento básico **12.** Función TWS para dous altafalantes *Por favor, retire o plástico redondo para usar o sistema TWS. **13.** Carga da batería.