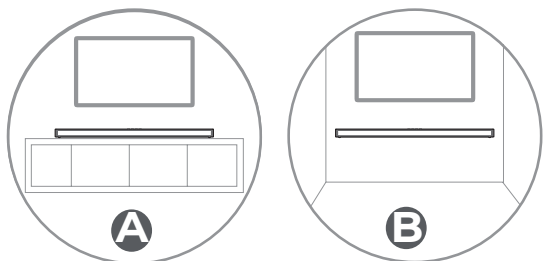


PLACEMENT AND MOUNTING HE-950BT

Placement

- If your TV is placed on a table, you can place the unit on the table directly in front of the TV stand, centered with the TV screen.
- If your TV is attached to a wall, you can mount the unit on the wall directly below the TV screen.



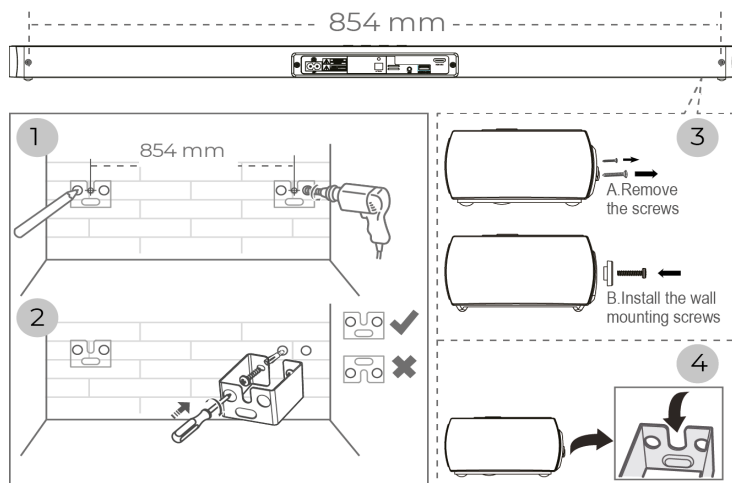
Wall Mounting (if using option-B)

- Installation must be carried out by qualified personnel only. Incorrect assembly can result in severe personal injury and property damage (if you intend to install this product yourself, you must check for installations such as electrical wiring and plumbing that may be buried inside the wall). It is the installer's responsibility to verify that the wall will safely support the total load of the unit and wall brackets.
- Additional tools (not included) are required for the installation.
- Do not overtighten screws.
- Keep this instruction manual for future reference.
- Use an electronic stud finder to check the wall type before drilling and mounting.

WARNING

- To prevent injury, this apparatus must be securely attached to the floor/wall in accordance with the installation instructions.
- Suggested wall mounting height: ≤ 1.5 meters.

- Drill 4 parallel holes ($\varnothing 5.5-6$ mm each according to wall type) in the wall. The distance between the holes should be **854** mm.
- Firmly fix 1 dowel into each hole in the wall if necessary. Tighten the wall mount brackets on the wall with screws and screwdriver (not included). Make sure that they are securely installed.
- Remove the screws at the back of the unit. Install the wall mounting screws into the back of the unit.
- Lift the unit onto the wall mount brackets and slot into place.



BG - БЪЛГАРСКИ

Поставяне и монтаж. Разположение. А. Ако вашият телевизор е поставен на маса, можете да поставите устройството на масата точно пред стойката на телевизора, центрирана с екрана на телевизора. В. Ако телевизорът ви е прикрепен към стена, можете да монтирате устройството на стената точно под екрана на телевизора.

Стенен монтаж (ако се използва опция В) - Монтажът трябва да се извършва само от квалифициран персонал. Неправилното сглобяване може да доведе до тежки телесни повреди и имуществени щети (ако възнамерявате да инсталирате този продукт сами, трябва да проверите за инсталации като електрическа инсталация и водопровод, които могат да бъдат погребани вътре в стената). Отговорност на монтажника е да провери дали стената ще поддържа безопасно общото натоварване на устройството и стенните скоби. - Допълнителни инструменти (не са включени) са необходими за инсталацията. Не затягайте винтовете. Запазете това ръководство за бъдещи справки. Използвайте електронен шпилка за проверка на типа на стената преди пробиване и монтаж. **ПРЕДУПРЕЖДЕНИЕ** За да се предотврати нараняване, този апарат трябва да бъде здраво прикрепен към пода/стената в съответствие с инструкциите за монтаж. Предложена височина за монтаж на стена: $\leq 1,5$ метра. 1. Пробийте 4 паралелни отвора ($\varnothing 5,5-6$ мм Всяка според типа стена) в стената. Разстоянието между отворите трябва да бъде 854 мм. 2. Закрепете здраво 1 дюбел във всяка дупка в стената, ако е необходимо. Затегнете скобите за монтиране на стена на стената с винтове и отвертка (не са включени). 3. Уверете се, че те са надеждно инсталирани. 4. Отстранете винтовете в задната част на устройството. Монтирайте винтовете за монтаж на стена в задната част на устройството. Повдигнете устройството върху скобите за монтиране на стена и слот на място. А. Махнете винтовете. В. Монтирайте винтовете за монтаж на стена.

CS - ČEŠTINA

Umístění a montáž. Umístění. A. Pokud je váš televizor umístěn na stole, můžete jednotku umístit na stůl přímo před televizní stojan, vystředěný televizní obrazovkou. B. Pokud je váš televizor připevněn ke zdi, můžete jednotku namontovat na zeď přímo pod televizní obrazovkou. **Montáž na zeď (pokud používáte možnost-B)** - Instalaci musí provádět pouze kvalifikovaný personál. Nesprávná montáž může mít za následek vážné zranění osob a poškození majetku (pokud máte v úmyslu tento výrobek nainstalovat sami, musíte zkontrolovat instalace, jako je elektrické vedení a instalatérské práce, které mohou být zakopány uvnitř zdi). Je odpovědností instalačního technika ověřit, zda stěna bezpečně unese celkové zatížení jednotky a nástěnných konzol. - Pro instalaci jsou vyžadovány další nástroje (nejsou součástí dodávky). - Šrouby příliš neutahujte. - Uchovávejte si tento návod k použití pro budoucí použití. - Před vrtáním a montáží použijte elektronický vyhledávač čepů ke kontrole typu stěny. **VAROVÁNÍ** - Aby nedošlo ke zranění, musí být toto zařízení bezpečně připevněno k podlaze/stěně v souladu s pokyny k instalaci. - Doporučená výška montáže na zeď: $\leq 1,5$ metru. 1. Vyrťte do stěny 4 paralelní otvory (každý $\varnothing 5,5-6$ mm podle typu stěny). Vzdálenost mezi otvory by měla být 854 mm. 2. V případě potřeby pevně upevněte 1 hmoždinku do každého otvoru ve zdi. Utáhněte držáky na stěnu na stěně pomocí šroubů a šroubováku (není součástí dodávky). Ujistěte se, že jsou bezpečně nainstalovány. 3. Odstraňte šrouby na zadní straně jednotky. Namontujte šrouby pro montáž na zeď do zadní části jednotky. 4. Zvedněte jednotku na držáky pro montáž na zeď a zasuňte ji na místo. A. Odstraňte šrouby. B. Namontujte šrouby pro montáž na zeď.

DA - DÁNSKÝ

Placering og montering. Placering. A. Hvis dit TV er placeret på et bord, kan du

placere enheden på bordet direkte foran tv-stativet, centreret med TV-skærmen. B. Hvis dit TV er fastgjort til en væg, kan du montere enheden på væggen direkte under TV-skærmen. **Vægmontering (hvis du bruger Mulighed-B)** - Installationen må kun udføres af kvalificeret personale. Forkert montering kan resultere i alvorlig personskade og materielle skader (hvis du selv har til hensigt at installere dette produkt, skal du kontrollere, om der er installationer som elektriske ledninger og VVS, der kan være begravet inde i væggen). Det er installatørens ansvar at kontrollere, at væggen sikkert understøtter den samlede belastning af enheden og vægbeslag. Yderligere værktøjer (medfølger ikke) er påkrævet til installationen. - Stram ikke skruerne for meget. - Opbevar denne brugsanvisning til fremtidig reference. - Brug en elektronisk stud finder til at kontrollere vægtype før boring og montering. **ADVARSEL** - For at undgå personskade skal dette apparat være sikkert fastgjort til gulvet / væggen i overensstemmelse med installationsvejledningen. - Foreslået vægmonteringshøjde: 1,5 meter. 1. Bor 4 parallelle huller (5,5-6 mm hver efter vægtype) i væggen. Afstanden mellem hullerne skal være 854 mm. 2. Fastgør 1 dyvel fast i hvert hul i væggen, hvis det er nødvendigt. 3. Spænd vægbeslag på væggen med skruer og skruetrækker (medfølger ikke). Sørg for, at de er sikkert installeret. 4. Fjern skruerne bag på enheden. Monter vægmonteringskruerne på bagsiden af enheden. Loft enheden op på vægbeslag og spalte på plads. A. Fjern skruerne. B. Installer vægmonteringskruerne.

DE - DEUTSCHSPRACHIGE

Platzierung und Montage. Platzierung A. Wenn Ihr Fernseher auf einem Tisch steht, können Sie das Gerät direkt vor dem TV-Ständer mittig zum TV-Bildschirm auf den Tisch stellen. B. Wenn Ihr Fernseher an einer Wand befestigt ist, können Sie das Gerät direkt unter dem Fernsehbildschirm an der Wand montieren. **Wandmontage (bei Verwendung von Option-B)** - Die Installation darf nur von qualifiziertem Personal durchgeführt werden. Eine falsche Montage kann zu schweren Personen- und Sachschäden führen (wenn Sie dieses Produkt selbst installieren möchten, müssen Sie nach Installationen wie elektrischen Leitungen und Rohrleitungen suchen, die in der Wand vergraben sein können). Es liegt in der Verantwortung des Installateurs zu überprüfen, ob die Wand die Gesamtlast des Geräts und der Wandhalterungen sicher trägt. Für die Installation werden zusätzliche Werkzeuge (nicht im Lieferumfang enthalten) benötigt. - Schrauben nicht zu fest anziehen. - Bewahren Sie diese Bedienungsanleitung zum späteren Nachschlagen auf. - Verwenden Sie einen elektronischen Bolzensucher, um den Wandtyp vor dem Bohren und Montieren zu überprüfen. **WARNUNG** - Um Verletzungen zu vermeiden, muss dieses Gerät gemäß den Installationsanweisungen sicher am Boden/an der Wand befestigt werden. - Vorgeschlagene Wandmontagehöhe: $\leq 1,5$ Meter. 1. Bohren Sie 4 parallele Löcher (je nach Wandtyp $\varnothing 5,5-6$ mm) in die Wand. Der Abstand zwischen den Löchern sollte 854 mm betragen. 2. Befestigen Sie bei Bedarf 1 Dübel fest in jedes Loch in der Wand. Ziehen Sie die Wandhalterungen mit Schrauben und Schraubendreher (nicht im Lieferumfang enthalten) an der Wand fest. Stellen Sie sicher, dass sie sicher installiert sind. 3. Entfernen Sie die Schrauben an der Rückseite des Geräts. Bringen Sie die Wandbefestigungsschrauben an der Rückseite des Geräts an. 4. Heben Sie das Gerät auf die Wandhalterungen und stecken Sie es ein. A. Entfernen Sie die Schrauben. B. Installieren Sie die Wandbefestigungsschrauben.

EL - ΕΛΛΗΝΙΚΗ

Τοποθέτηση και τοποθέτηση. τοποθέτησης. Α. Εάν η τηλεόρασή σας είναι τοποθετημένη σε τραπέζι, μπορείτε να τοποθετήσετε τη μονάδα στο τραπέζι ακριβώς μπροστά από τη βάση της τηλεόρασης, κεντραρισμένη με την οθόνη της τηλεόρασης. Β.

Eάν η τηλεόρασή σας είναι προσαρτημένη σε τοίχο, μπορείτε να τοποθετήσετε τη μονάδα στον τοίχο ακριβώς κάτω από την οθόνη της τηλεόρασης. **Τοποθέτηση σε τοίχο (εάν χρησιμοποιείτε την επιλογή-B)** - Η εγκατάσταση πρέπει να πραγματοποιείται μόνο από εξειδικευμένο προσωπικό. Η λανθασμένη συναρμολόγηση μπορεί να οδηγήσει σε σοβαρούς τραυματισμούς και υλικές ζημιές (εάν σκοπεύετε να εγκαταστήσετε μόνοι σας αυτό το προϊόν, πρέπει να ελέγξετε για εγκαταστάσεις όπως ηλεκτρικές καλωδιώσεις και υδραυλικά που μπορεί να είναι θαμμένα μέσα στον τοίχο). Είναι ευθύνη του εγκαταστάτη να επαληθεύσει ότι ο τοίχος θα υποστηρίξει με ασφάλεια το συνολικό φορτίο της μονάδας και των στηριγμάτων τοίχου. - Απαιτούνται πρόσθετα εργαλεία (δεν περιλαμβάνονται) για την εγκατάσταση. - Μην σφίγγετε υπερβολικά τις βίδες. - Φυλάξτε αυτό το εγχειρίδιο οδηγιών για μελλοντική αναφορά. - Χρησιμοποιήστε έναν ηλεκτρονικό ανιχνευτή στηριγμάτων για να ελέγξετε τον τύπο τοίχου πριν από τη διάτρηση και την τοποθέτηση **ΠΡΟΕΙΔΟΠΟΙΗΣΗ** • Για να αποφύγετε τραυματισμούς, αυτή η συσκευή πρέπει να είναι καλά στερεωμένη στο δάπεδο/τοίχο σύμφωνα με τις οδηγίες εγκατάστασης. • Προτεινόμενο τοποθετώντας ύψος τοίχων: ≤ 1,5 μέτρα. 1. Τρυπήστε 4 παράλληλες οπές (Ø 5,5-6 mm η καθεμία ανάλογα με τον τύπο τοίχου) στον τοίχο. Η απόσταση μεταξύ των οπών πρέπει να είναι 854 mm. στερεώστε σταθερά 1 πείρο σε κάθε οπή στον τοίχο, εάν είναι απαραίτητο. 2. Σφίξτε τους βραχίονες στήριξης τοίχου στον τοίχο με βίδες και κατσαβίδι (δεν περιλαμβάνονται). Βεβαιωθείτε ότι έχουν εγκατασταθεί με ασφάλεια. 3. Αφαιρέστε τις βίδες στο πίσω μέρος της μονάδας. Τοποθετήστε τις βίδες στερέωσης τοίχου στο πίσω μέρος της μονάδας. 4. Ανασηκώστε τη μονάδα πάνω στους βραχίονες στήριξης τοίχου και την υποδοχή στη θέση της. Β. Αφαιρέστε τις βίδες. Α. Τοποθετήστε τις βίδες στερέωσης στον τοίχο.

ES - ESPAÑOL

Colocación y montaje. Colocación. Si su televisor se coloca sobre una mesa, puede colocar la unidad sobre la mesa directamente frente al soporte del televisor, centrada con la pantalla del televisor. Si su televisor está conectado a una pared, puede montar la unidad en la pared directamente debajo de la pantalla del televisor. **Montaje en la pared (si se usa la opción-B)** - La instalación debe ser realizada únicamente por personal calificado. El montaje incorrecto puede provocar lesiones personales graves y daños a la propiedad (si tiene la intención de instalar este producto usted mismo, debe verificar si hay instalaciones como cableado eléctrico y plomería que puedan estar enterradas dentro de la pared). Es responsabilidad del instalador verificar que la pared soporte de manera segura la carga total de la unidad y los soportes de pared. - Se requieren herramientas adicionales (no incluidas) para la instalación. - No apriete demasiado los tornillos. - Guarde este manual de instrucciones para futuras referencias. - Use un buscador de montantes electrónico para verificar el tipo de pared antes de perforar y montar. **ADVERTENCIA** - Para evitar lesiones, este aparato debe estar bien sujeto al piso / pared de acuerdo con las instrucciones de instalación. - Altura de montaje en pared sugerida: ≤ 1,5 metros. 1. Taladre 4 orificios paralelos (Ø 5,5-6 mm cada uno según el tipo de pared) en la pared. La distancia entre los orificios debe ser de 854 mm. 2. Fije firmemente 1 clavija en cada orificio de la pared si es necesario. Apriete los soportes de montaje en pared en la pared con tornillos y destornillador (no incluidos). Asegúrese de que estén instalados de forma segura. 3. Retire los tornillos de la parte posterior de la unidad. Instale los tornillos de montaje en la pared en la parte posterior de la unidad. 4. Levante la unidad sobre los soportes de montaje en pared y colóquela en su lugar. A. Retire los tornillos. B. Instale los tornillos de montaje en la pared.

ET - EESTI

Paigutus ja paigaldus. Paigutus. A. Kui teie teler on asetatud lauale, saate seadme asetada lauale otse teleri aluse ette, keskel teleri ekraniiga. B. Kui teie teler on seinale külge kinnitatud, saate seadme seinale kinnitada otse teleriekrani alla. **Seinakinnitus (kui kasutate võimalust-B)** - Paigaldamine peab toimuma ainult kvalifitseeritud personali poolt. Vale kokkupanek võib põhjustada tõsiseid kehavigastusi ja varalist kahju (kui kavatsete selle toote ise paigaldada, peate kontrollima, kas seinale sisse võivad olla maetud sellised paigaldised nagu elektrijuhtmed ja torustik). Paigaldaja kohustus on kontrollida, kas sein toetab ohutult seadme ja seinaklambrite kogu koormust. - Installimiseks on vaja täiendavaid tööriistu (ei kuulu komplekti). - Ärge pingutage kruvisid üle. - Hoidke seda kasutusjuhendit edaspidiseks kasutamiseks. - Kasutage elektroonilist naastude leidjat, et kontrollida seinale tüüpi enne puurimist ja paigaldamist. **HOIATUS** - Vigastuste vältimiseks peab see seade olema kindlalt põranda/seinale külge kinnitatud vastavalt paigaldusjuhendile. Soovitatav seinakinnituskõrgus: 1,5 meetrit. Puurige seinale 4 paralleelset auku (igaüks 5,5-6 mm vastavalt seinale tüübile). Aukude vaheline kaugus peaks olema 854 mm. vajadusel kinnitage seinale iga seade kindlalt 1 tüübile. Pingutage seinale kinnitusklambrid kruvide ja kruvikeerajaga (ei kuulu komplekti). Veenduge, et need on kindlalt paigaldatud. Eemaldage seadme tagaküljel olevad kruvid. Paigaldage seinale kinnituskruvid seadme tagaküljele. Tõstke seade seinakinnitusklambrite ja pesa külge oma kohale. Eemaldage kruvid. Paigaldage seinale kinnituskruvid.

FI - SUOMEN

Sijoittelu ja kiinnitys. Sijoittelu. A. Jos televisio on sijoitettu pöydälle, voit sijoittaa laitteen pöydälle suoraan TV-telineen eteen, jossa on tv-näyttö. B. Jos televisio on kiinnitetty seinään, voit asentaa laitteen seinälle suoraan televisoriuuden alapuolelle. **Seinään asennuksen (jos käytetään vaihtoehtoa B)** - Saa suorittaa vain pätevä henkilöstö. Virheellinen kokoonpano voi johtaa vakaviin henkilövahinkoihin ja omaisuusvahinkoihin (jos aiot asentaa tämän tuotteen itse, sinun on tarkistettava asennukset, kuten sähköjohdot ja LVI, jotka voivat olla seinän sisällä). Asentajan vastuulla on varmistaa, että seinä tukee turvallisesti laitteen kokonaiskuormitusta ja seinäkannakkeita. - Asennukseen tarvitaan lisätyökaluja (ei mukana). - Älä liioittele ruuveja. - Säilytä tämä käyttöohje myöhempää käyttöä varten. - Käytä sähköistä yo-hakulaitetta seinätyypin tarkistamiseen ennen porausta ja asennusta. **VAROITUS** - Vammojen välttämiseksi laite on kiinnitettävä tukevasti lattiaan / seinään asennusohjeiden mukaisesti. - Suositeltu seinäkorkeus: ≤ 1,5 metriä. 1. Poraa seinään 4 rinnakkaisista reikää (Ø 5,5-6 mm kukin seinätyypin mukaan). Reikien välisen etäisyyden tulisi olla 854 mm. 2. Kiinnitä 1 vaarna tiukasti jokaiseen reikään seinään tarvittaessa. Kiristä seinäkiinnike seinään ruuveilla ja ruuvimeisselillä (ei mukana). Varmista, että ne on asennettu turvallisesti. 3. Irrota laitteen takaosassa olevat ruuvit. Asenna seinäkiinnitysruuvit laitteen takaosaan. 4. Nosta laite seinäkiinnikkeiden päälle ja rako paikalleen. A. Irrota ruuvit. B. Asenna seinäkiinnitysruuvit.

FR - FRANÇAISE

Placement et montage. Placement. A. Si votre téléviseur est placé sur une table, vous pouvez placer l'appareil sur la table directement devant le meuble TV, centré avec l'écran du téléviseur. B. Si votre téléviseur est fixé à un mur, vous pouvez monter l'appareil sur le mur directement sous l'écran du téléviseur. **Montage mural (si l'option-B est utilisée)** - L'installation doit être effectuée uniquement par du personnel qualifié. Un assemblage incorrect peut entraîner de graves blessures corporelles et des dommages matériels (si vous avez l'intention d'installer ce produit vous-même, vous devez vérifier les

installations telles que le câblage électrique et la plomberie qui peuvent être enterrées à l'intérieur du mur). Il est de la responsabilité de l'installateur de vérifier que le mur supportera en toute sécurité la charge totale de l'appareil et des supports muraux. - Des outils supplémentaires (non inclus) sont nécessaires pour l'installation. - Ne pas trop serrer les vis. - Conservez ce manuel d'instructions pour référence ultérieure. - Utilisez un détecteur de montants électronique pour vérifier le type de mur avant de percer et de monter. **AVERTISSEMENT** - Pour éviter les blessures, cet appareil doit être solidement fixé au sol/mur conformément aux instructions d'installation. - Hauteur de montage murale suggérée: ≤ 1,5 mètre. 1. Percez 4 trous parallèles (Ø 5,5-6 mm chacun selon le type de mur) dans le mur. La distance entre les trous doit être de 854 mm. 2. Fixez fermement 1 cheville dans chaque trou du mur si nécessaire. Serrez les supports de montage mural sur le mur avec des vis et un tournevis (non inclus). Assurez-vous qu'ils sont bien installés. 3. Retirez les vis à l'arrière de l'appareil. Installez les vis de montage mural à l'arrière de l'appareil. 4. Soulevez l'appareil sur les supports de montage mural et insérez-le en place. A. Retirez les vis. B. Installez les vis de montage mural.

HR - HRVATSKI

Postavljanje i ugradnja. Smještaj. A. Ako je vaš televizor postavljen na stol, uređaj možete postaviti na stol neposredno ispred TV postolja centriranog na TV zaslону. B. Ako je vaš televizor pričvršćen na zid, uređaj možete montirati na zid izravno ispod TV zaslona. **Montaža na zid (ako koristite opciju-Izbor B)** - Ugradnju smije izvoditi samo kvalificirano osoblje. Nepravilna instalacija može dovesti do ozbiljnih ozljeda osoblja i materijalne štete (ako ćete sami instalirati ovaj proizvod, morate provjeriti postoje li elementi poput ožičenja i vodovoda koji bi mogli biti skriveni unutar zida). Odgovornost je instalatora da provjeri hoće li zid pouzdano izdržati ukupno opterećenje uređaja i zidnih nosača. - Za instalaciju su potrebni dodatni alati (nisu uključeni). - Nemojte previše zatezati vijke. - Spremite ovaj priručnik za uporabu za kasniju uporabu. - Prije bušenja i ugradnje provjerite vrstu zida pomoću elektroničkog alata za pronalazjenje klinova. **UPOZORENJE** - Kako bi se spriječile ozljede, ovaj uređaj mora biti čvrsto pričvršćen na pod/zid u skladu s uputama za ugradnju. - Preporučena visina zidne montaže: 1,5 metara. 1. Izbušite 4 paralelne rupe u zidu (svaka od 5,5-6 mm, ovisno o vrsti zida). Razmak između rupa trebao bi biti 854 mm. 2. Ako je potrebno, čvrsto pričvrstite 1 tiplu u svaku rupu u zidu. Pričvrstite zidne nosače na zid pomoću vijaka i odvijača (nisu uključeni). Provjerite jesu li čvrsto postavljeni. 3. Uklonite vijke na stražnjoj strani uređaja. Ugradite vijke za zidnu montažu na stražnju stranu jedinice. 4. Podignite jedinicu na nosače za montažu na zid i ponovno je postavite. A. Uklonite vijke. B. Ugradite vijke za montažu na zid.

HU - MAGYAR

Elhelyezés és szerelés. Elhelyezés. A. Ha a TV-készüléket egy asztalra helyezi, a készüléket közvetlenül a TV-állvány elé helyezheti, a TV-képernyő középpontjába helyezve. B. Ha a TV-készülék falhoz van csatlakoztatva, akkor a készüléket közvetlenül a TV-képernyő alá helyezheti a falra. **Falra szerelés (B opció használata esetén)** - A telepítést csak szakképzett személyzet végezheti. A helytelen összeszerelés súlyos személyi sérülést és anyagi károkat okozhat (az saját maga kívánja telepíteni a terméket, ellenőriznie kell, hogy vannak-e olyan berendezések, mint például az elektromos vezetékek és a vízvezeték, amelyek a fal belsejébe temethetők). A szerelőnek ellenőriznie kell, hogy a fal biztonságosan bírja-e az egység és a fal konzolok teljes terhelését. - A telepítéshez további eszközök (nem tartozék) szükségesek. - Ne húzza túl a csavarokat. - Tartsa meg ezt a használati útmutatót későbbi felhasználás céljából. - Használjon elektronikus csapkeresőt a fal típusának ellenőrzéséhez fúrás és szerelés előtt. **FIGYELEM** - A sérülések elkerülése érdekében a készüléket a szerelési utasításoknak megfelelően biztonságosan rögzíteni kell a padlóhoz/falhoz. - Javasolt falra szerelési magasság: 6,5 méter. 1. Fúrjon be 4 párhuzamos lyukat (egyenként 5,5-6 mm a fal típusától függően) a falba. A lyukak közötti távolságnak 854 mm - nek kell lennie. 2. Ha szükség esetén határozottan rögzítsen 1 tiplát a fal minden lyukába. Húzza meg a falra szerelhető konzolokat csavarokkal és csavarhúzóval (nem tartozék). Győződjön meg arról, hogy biztonságosan vannak felszerelve. 3. Távolítsa el a készülék hátulján lévő csavarokat. Szerelje be a falra szerelőcsavarokat a készülék hátuljába. 4. Emelje fel a készüléket a falra szerelhető konzolokra, majd helyezze helyére a falra. A. Távolítsa el a csavarokat. B. Szerelje be a falra szerelhető csavarokat.

IT - ITALIANA

Posizionamento e montaggio. Posizionamento. A. Se il televisore è posizionato su un tavolo, è possibile posizionare l'unità sul tavolo direttamente di fronte al supporto TV, centrato con lo schermo del televisore. B. Se il televisore è collegato a una parete, è possibile montare l'unità sulla parete direttamente sotto lo schermo del televisore. **Montaggio a parete (se si utilizza l'opzione-B)** - L'installazione deve essere effettuata solo da personale qualificato. Il montaggio errato può causare gravi lesioni personali e danni alla proprietà (se si intende installare questo prodotto da soli, è necessario verificare la presenza di installazioni come cavi elettrici e impianti idraulici che potrebbero essere sepolti all'interno della parete). È responsabilità dell'installatore verificare che la parete supporti in modo sicuro il carico totale dell'unità e delle staffe a parete. - Strumenti aggiuntivi (non inclusi) sono necessari per l'installazione. - Non stringere eccessivamente le viti. - Tenere questo manuale di istruzioni per riferimento futuro. - Utilizzare un cercatore elettronico per controllare il tipo di parete prima di forare e montare. **AVVERTIMENTO** - Per evitare lesioni, questo apparecchio deve essere fissato saldamente al pavimento / parete in conformità con le istruzioni di installazione. - Suggerito montaggio a parete altezza: ≤ 1,5 metri. 1. Praticare 4 fori paralleli (Ø 5,5-6 mm ciascuno in base al tipo di parete) nella parete. La distanza tra i fori deve essere di 854 mm. 2. Fissare saldamente 1 tassello in ciascun foro nel muro, se necessario. Serrare le staffe di montaggio a parete sulla parete con viti e cacciavite (non inclusi). Assicurarsi che siano installati in modo sicuro. 3. Rimuovere le viti sul retro dell'unità. Installare le viti di montaggio a parete sul retro dell'unità. 4. Sollevare l'unità sulle staffe di montaggio a parete e inserirla in posizione. A. Rimuovere le viti. B. Installare le viti di montaggio a parete.

LT - LIETUVIŲ

Vieta ir montavimas. Vieta. A. Jei jūsų televizorius pastatytas ant stalo, įrenginį galite pastatyti ant stalo tiesiai priešais televizoriaus stovą, centre su televizoriaus ekranu. B. Jei jūsų televizorius pritvirtintas prie sienos, įrenginį galite montuoti ant sienos tiesiai po televizoriaus ekranu. **Montavimas prie sienos (jei naudojamasi variantas-B)** - Montavimą turi atlikti tik kvalifikuotas personalas. Neteisingas surinkimas gali sukelti sunkius sužalojimus ir turintį žalą (jei ketinate patys montuoti šį gaminį, turite patikrinti, ar nėra tokių įrenginių kaip elektros instaliacija ir santechnika, kurie gali būti palaidoti sienos viduje). Montuotojas yra atsakingas už tai, kad siena saugiai palaikytų bendrą įrenginio ir sieninių laikiklių apkrovą. - Montavimui reikalingi papildomi įrankiai (neįskaičiuoti). - Negalima per daug priveržti varžtų. - Laikykite šią naudojimo instrukciją atidžiai. - Prieš gręždami ir montuodami naudokite elektroninį

smeigiu iekšikļi, kad patikrināt sienu tipu **[ISPĒJIMAS]** - Kad nesūsižestumēte, šis aparats turī būtī tvirtai pritvirtintās priē grindī / sienas pagal montavimo instrukcijas. - Siūlomas tvirtinimo priē sienas aukštis: 1,5 metro. 1. Sienoje išgręžkite 4 lygiagrečias skylės (kiekviena 5,5-6 mm pagal sienos tipą). Atstumai tarp skylių turi būti 854 mm. 2. Jei reikia, tvirtai pritvirtinkite 1 kaištį į kiekvieną sienos skylę. Priveržkite sieninius laikiklius ant sienos varžtais ir atsuktuvu (į komplektą neįeina). Įsitikinkite, kad jie yra saugiai įdiegti. 3. Atsukite varžtus įrenginio gale. Įstatykite sieninius tvirtinimo varžtus į įrenginio galą. 4. Pakelkite įrenginį ant sieninio laikiklio laikiklių ir lizdą į vietą. A. Nuimkite varžtus. B. Sumontuokite tvirtinimo priē sienos varžtus.

LV - LATVIEŠU

Izvietošana un montāža. Izvietojums. A. Ja televizors ir novietots uz galda, ierīci varat novietot uz galda tieši televizora statīva priekšā, centrējot ar televizora ekrānu. B. Ja televizors ir piestiprināts pie sienas, ierīci var uzstādīt uz sienas tieši zem televizora ekrāna. **Montāža pie sienas (ja izmanto opciju-B)** - Uzstādīšana jāveic tikai kvalificētam personālam. Nepareiza montāža var izraisīt smagus miesas bojājumus un īpašuma bojājumus (ja jūs plānojat pats instalēt šo produktu, jums jāpārbauda, vai nav tādu instalāciju kā elektroinstalācija un sanhēnika, kas var būt aplgābata sienas iekšpusē). Uzstādītāja pienākums ir pārbaudīt, vai siena droši atbalstīs vienības un sienas kronšteinu kopējo slodzi. - Uzstādīšanai ir nepieciešami papildu rīki (nav iekļauti). - Nepārspīlējiet Skrūves. - Saglabājiet šo lietošanas pamācību turpmāki atsaucēi. - Izmantojiet elektronisko stud meklētāju, lai pārbaudītu sienas tipu pirms urbšanas un montāžas. **BRĪDINĀJUMS** - Lai novērstu ievainojumus, šim aparatam jābūt droši piestiprinātam pie grīdas / sienas saskaņā ar uzstādīšanas instrukcijām. - Ieteicamais sienas montāžas augstums: ≤ 1,5 metri. 1. Izurbiet sienā 4 paralēlas atveres (Ø 5,5-6 mm katrā atbilstoši sienas tipam). Attālumam starp caurumiem jābūt 854 mm. 2. Ja nepieciešams, stingri nostipriniet 1 dibeli katrā sienas caurumā. Pievelciet sienas stiprinājuma kronšteinus pie sienas ar skrūvēm un skrūvgriezi (nav iekļauts komplektā). Pārlecieties, vai tie ir droši uzstādīti. 3. Noņemiet skrūves ierīces aizmugurē. Uzstādiet sienas stiprinājuma skrūves ierīces aizmugurē. 4. Paceliet ierīci uz sienas stiprinājuma kronšteinu slotu vietā. A. Noņemiet skrūves. B. Uzstādiet sienas stiprinājuma skrūves.

MT - MALTIJA

Tqegħid u Immuntar. Tqegħid. A. Jekk IT-TV tiegħek jitqiegħed fuq mejda, tista'tpoġġi l-unità fuq il-mejda direttament quddiem l-istand TAT-TV, iċċentrata bl-iskrin tat-TV. B. Jekk IT-TV tiegħek huwa mwahħal ma'hajt, tista'twahħal l-unità fuq il-hajt direttament taht l-iskrin tat-TV. **Immuntar ma'hajt (jekk tuża l-għażla-B)** - L-Installazzjoni għandha titwettaq minn persunal kwalifikat biss. Assemblaġġ mhux korrett jista'jirriżulta f'korrimment personali sever u hsara fil-proprietà (jekk għandek il-hsieb li tinstalla dan il-prodott int stess, trid tiċċekka għal installazzjonijiet bħal wajers elettrici u plaming li jistgħu jiġu midfuna għwaw l-hajt). Hija r-responsabbiltà tal-installatur li jiwwerifika li l-hajt se jappoġġja b'mod sikur it-tagħbija totali tal-parentesi tal-unità u tal-hajt. - Ghodod addizzjonali (mhux inklużi) huma meħtieġa għall-installazzjoni. - Tissikkax iżżejjed il-viti. - Żomm dan il-manwal ta'struzzjoni għal referenza futura. - Uża stud finder elettroniku biex tiċċekka t-tip ta'hajt qabel it-thaffir u l-immuntar. **TWISSIJA** - Biex tevita korrimment, dan l-apparat għandu jkun imwahħal sew mal-art/hajt skont l-istruzzjonijiet tal-installazzjoni. - Gholi tal-immuntar tal-hajt issuggerit: x 1,5 metri. 1. Haffar 4 toqob paralleli (+5,5-6 mm kull wieħed skond it-tip ta'hajt) fil-hajt. Id-distanza bejn it-toqob għandha tkun 854 mm. 2. Wahħal Sew 1 kavilja f'kull toqba fil-hajt jekk meħtieġ. Issikka l-parentesi tal-immuntar tal-hajt fuq il-hajt bil-viti u t-tornavit (mhux inkluż). Kun żgur li huma installati sew. 3. Nehħi l-viti fuq wara tal-unità. Installa l-viti tal-immuntar tal-hajt fuq wara tal-unità. 4. Nehħi l-unità fuq il-parentesi tal-immuntar tal-hajt u slot f'pošta. A. Nehħi l-viti. B. Installa l-viti tal-immuntar tal-hajt.

NL - NEDERLANDSE

Plaatsing en montage. Plaatsing. A. Als uw TV op een tafel wordt geplaatst, kunt u het apparaat direct voor de TV-standaard op de tafel plaatsen, Gecentreerd met het TV-scherm. B. Als uw TV aan een muur is bevestigd, kunt u het apparaat direct onder het TV-scherm aan de muur bevestigen. **Wandmontage (bij gebruik van Optie-B)** - De installatie mag uitsluitend door gekwalificeerd personeel worden uitgevoerd. Onjuiste montage kan leiden tot ernstig persoonlijk letsel en materiële schade (als u van plan bent om dit product zelf te installeren, moet u controleren op installaties zoals elektrische bedrading en sanitair die kunnen worden begraven in de muur). Het is de verantwoordelijkheid van de installateur om te controleren of de muur de totale belasting van het apparaat en de muurbeugels veilig zal dragen. - Extra hulpmiddelen (niet inbegrepen) zijn vereist voor de installatie. - Maak schroeven niet te strak. - Bewaar deze handleiding voor toekomstige referentie. - Gebruik een elektronische stud finder om het wandtype te controleren voor het boren en monteren. **WAARSCHUWING** - Om letsel te voorkomen, moet dit apparaat stevig aan de vloer/muur worden bevestigd in overeenstemming met de installatie-instructies. - Voorgestelde muur opzettende hoogte: ≤ 1,5 meters. 1. Boor 4 parallelle gaten (Ø 5,5-6 mm elk volgens wandtype) in de wand. De afstand tussen de gaten moet 854 mm zijn. 2. Bevestig indien nodig 1 deugel stevig in elk gat in de muur. Draai de muurbeugels aan de muur vast met schroeven en schroevendraaier (niet inbegrepen). Zorg ervoor dat ze veilig zijn geïnstalleerd. 3. Verwijder de schroeven aan de achterkant van het apparaat. Installeer de muur montageschroeven in de achterkant van het apparaat. 4. Til de unit op de Muurbeugels en sleuf op zijn plaats. A. Verwijder de schroeven. B. Installeer de muur montageschroeven.

NO - NORSK

Plassering og Montering. Plassering. A. Hvis TV-EN din er plassert på et bord, kan du plassere enheten på bordet rett foran TV-stativet, sentrert med TV-skjermen. B. Hvis TV-EN er festet til en vegg, kan du montere enheten på veggen rett under TV-skjermen. **Veggmontering (hvis du bruker alternativ-B)** - Installasjonen må kun utføres av kvalifisert personell. Feil montering kan føre til alvorlig personskade og skade på eiendom (hvis du har tenkt å installere dette produktet selv, må du se etter installasjoner som elektriske ledninger og rørleggerarbeid som kan være begravet inne i veggen). Det er installatørens ansvar å verifisere at veggen trygt vil støtte den totale belastningen på enheten og veggbrakettene. - Ekstra verktøy (ikke inkludert) er nødvendig for installasjonen. - Ikke stram skruene for hardt. - Ta vare på denne bruksanvisningen for fremtidig referanse. - Bruk en elektronisk stud finder for å sjekke veggtypen før boring og montering. **ADVARSSEL** - For å unngå skade må dette apparatet festes forsvarlig til gulvet / veggen i samsvar med installasjonsinstruksjonene. - Forslag til høyde for veggmontering: 1,5 meter. 1. Bor 4 parallelle hull (Og 5,5-6 mm hver i henhold til veggtype) i veggen. Avstanden mellom hullene skal være 854 mm. 2. Fest 1 dyvel Fast i hvert hull i veggen om nødvendig. Stram veggmonteringsbrakettene på veggen med skruer og skrutrekker (ikke inkludert). Forsikre deg om at de er ordentlig installert. 3.

Fjern skruene på baksiden av enheten. Monter veggmonteringssskruene på baksiden av enheten. 4. Løft enheten på veggmonteringsbrakettene og sporet på plass. A. Fjern skruene. B. Monter skruene på veggen.

PL - POLSKI

Umieszczenie i montaż. Umieszczenie. A. Jeśli telewizor jest umieszczony na stole, możesz umieścić urządzenie na stole bezpośrednio przed podstawką pod telewizor, wyśrodkowany z ekranem telewizora. B. Jeśli telewizor jest przymocowany do ściany, możesz zamontować urządzenie na ścianie bezpośrednio pod ekranem telewizora. **Montaż na ścianie (w przypadku korzystania z opcji-B)** - Montaż musi być wykonywany wyłącznie przez wykwalifikowany personel. Nieprawidłowy montaż może spowodować poważne obrażenia ciała i uszkodzenie mienia (Jeśli zamierzasz zainstalować ten produkt samodzielnie, musisz sprawdzić, czy nie ma instalacji, takich jak przewody elektryczne i kanalizacja, które mogą być zakopane w ścianie). Obowiązkiem instalatora jest sprawdzenie, czy ściana bezpiecznie wytrzyma całkowite obciążenie urządzenia i wsporników ściennych. - Dodatkowe narzędzia (brak w zestawie) są wymagane do instalacji. - Nie dokręcaj zbyt mocno śrub. - Zachowaj tę instrukcję obsługi do wykorzystania w przyszłości. - Użyj elektronicznej Wyszukiwarki kołków, aby sprawdzić typ ściany przed wierceniem i montażem. **OSTRZEŻENIE** - Aby zapobiec obrażeniom, urządzenie musi być bezpiecznie przymocowane do podłogi/ściany zgodnie z instrukcją montażu. - Sugerowana wysokość montażu na ścianie: ≤ 1,5 metra. 1. Wywierć 4 równoległe otwory (Ø 5,5 - 6 mm każdy w zależności od typu ściany) w ścianie. Odległość między otworami powinna wynosić 854 mm. 2. W razie potrzeby mocno zamocuj 1 kołek w każdym otworze w ścianie. Dokręć wsporniki do montażu na ścianie za pomocą śrub i śrubokręta (brak w zestawie). Upewnij się, że są bezpiecznie zainstalowane. 3. Wykręć śruby z tyłu urządzenia. Zamontuj śruby mocujące do ściany z tyłu urządzenia. 4. Podnieś urządzenie na wsporniki do montażu na ścianie i włóż gniazdo na miejsce. A. Wykręć śruby. B. Zamontuj śruby mocujące do ściany.

PT - PORTUGUESA

Colocação e montagem. Colocação. A. Se o seu televisor estiver colocado sobre uma mesa, pode colocar o aparelho sobre a mesa directamente em frente ao suporte do televisor, centrado no ecrã do televisor. B. Se o seu televisor estiver ligado a uma parede, pode montar o aparelho na parede directamente por baixo do ecrã do televisor. **Montagem Na Parede (se utilizar a opção B)** - A instalação deve ser efectuada apenas por pessoal qualificado. A montagem incorrecta pode resultar em ferimentos graves e danos materiais (se pretender instalar este produto por si próprio, deve verificar se existem instalações como cablagem eléctrica e Canalizações que possam estar enterradas no interior da parede). É da responsabilidade do instalador verificar se a parede suportará com segurança a carga total da unidade e dos suportes de parede. - São necessárias ferramentas adicionais (não incluídas) para a instalação. - Não aperte demasiado os parafusos. - Guarde este manual de instruções para referência futura. - Utilizar um localizador electrónico de pinos para verificar o tipo de parede antes da perfuração e montagem. **AVISO** - Para evitar ferimentos, este aparelho deve estar firmemente preso ao chão/parede de acordo com as instruções de instalação. - Altura de montagem na parede sugerida: 1,5 metros. 1. Perfure 4 furos paralelos (5,5-6 mm cada um de acordo com o tipo de parede) na parede. A distância entre os orifícios deve ser de 854 mm. 2. Fixe firmemente 1 cavilha em cada orifício da parede, se necessário. Aperte os suportes de montagem na parede com parafusos e chave de fenda (não incluídos). Certifique-se de que estão instalados com segurança. 3. Remova os parafusos na parte traseira da unidade. Instale os parafusos de montagem na parede na parte traseira da unidade. 4. Levante a unidade nos suportes de montagem na parede e encaixe-a no lugar. A. Remova os parafusos. B. Instale os parafusos de fixação na parede.

RO - ROMÂNĂ

Plasarea și montarea. Plasarea. A. Dacă televizorul dvs. este așezat pe o masă, puteți așeza unitatea pe masă direct în fața suportului TV, centrat cu ecranul televizorului. B. Dacă televizorul dvs. este atașat la un perete, puteți monta unitatea pe perete direct sub ecranul televizorului. **Montarea pe perete (dacă se utilizează opțiunea-B)** - Instalarea trebuie efectuată numai de personal calificat. Asamblarea incorectă poate duce la vătămări corporale grave și daune materiale (Dacă intenționați să instalați singur acest produs, trebuie să verificați dacă există instalații precum cabluri electrice și instalații sanitare care pot fi îngropate în interiorul peretelui). Este responsabilitatea instalatorului să verifice dacă peretele va suporta în siguranță sarcina totală a unității și a suporturilor de perete. - Sunt necesare instrumente suplimentare (nu sunt incluse) pentru instalare. - Nu strângeți prea mult șuruburile. - Păstrați acest manual de instrucțiuni pentru referințe viitoare. - Utilizați un căutător electronic de știfturi pentru a verifica tipul de perete înainte de găurire și montare. **AVERTISMENT** - Pentru a preveni rănirea, acest aparat trebuie să fie bine fixat pe podea/perete, în conformitate cu instrucțiunile de instalare. - Înălțimea de montare pe perete sugerată: 1,5 metri. 1. Găuriți 4 găuri paralele (5,5-6 mm fiecare în funcție de tipul de perete) în perete. Distanța dintre găuri trebuie să fie de 854 mm. 2. Fixați ferm 1 diblă în fiecare gaură din perete, dacă este necesar. 3. Strângeți suporturile de montare pe perete pe perete cu șuruburi și șurubelniță (nu sunt incluse). Asigurați-vă că acestea sunt instalate în siguranță. Scoateți șuruburile din spatele unității. Instalați șuruburile de montare pe perete în partea din spate a unității. 4. Ridicați unitatea pe suporturile de montare pe perete și fixați-o în poziție. A. Scoateți șuruburile. B. Montați șuruburile de montare pe perete.

RU - РУССКИЙ

Размещение и монтаж. Размещение. A. Если ваш телевизор установлен на столе, вы можете разместить устройство на столе непосредственно перед подставкой для телевизора по центру экрана телевизора. B. Если ваш телевизор прикреплен к стене, вы можете установить устройство на стене непосредственно под экраном телевизора. **Настенный монтаж (при использовании опции-B)** - Монтаж должен выполняться только квалифицированным персоналом. Неправильный монтаж может привести к серьезным травмам персонала и материальному ущербу (если вы собираетесь устанавливать данное изделие самостоятельно, вы должны проверить, нет ли таких элементов, как электропроводка и сантехника, которые могут быть скрыты внутри стены). Ответственность за проверку того, что стена надежно выдержит общую нагрузку устройства и настенных кронштейнов, лежит на монтажнике. - Для установки требуются дополнительные инструменты (не входят в комплект). - Не затягивайте винты слишком сильно. - Сохраните данное руководство по эксплуатации для дальнейшего использования. - Перед сверлением и монтажом проверьте тип стены с помощью электронного искателя шпатель. **ПРЕДУПРЕЖДЕНИЕ** - Во избежание травм данное устройство должно быть надежно прикреплено к полу/стене в соответствии с инструкциями по установке. - Рекомендуемая высота настенного монтажа: ≤ 1,5 метра. 1. Просверлите в стене 4 параллельных отверстия (Ø 5,5-6 мм каждое в

зависимости от типа стены). Расстояние между отверстиями должно составлять 854 мм. 2. При необходимости прочно закрепите по 1 дюбелю в каждом отверстии в стене. Закрепите кронштейны для настенного монтажа на стене с помощью винтов и отвертки (не входят в комплект). Убедитесь, что они надежно установлены. 3. Выверните винты на задней панели устройства. Установите винты для настенного крепления на заднюю панель устройства. 4. Поднимите устройство на кронштейны для настенного монтажа и установите на место. А. Выверните винты. В. Установите винты для настенного монтажа.

SK - SLOVENČINA

Umístění a montáž. Umístění. A. Ak je váš televízor umiestnený na stole, môžete jednotku umiestniť na stôl priamo pred televízny stojan v strede s televíznou obrazovkou. B. Ak je váš televízor pripravený k stene, môžete ho namontovať na stenu priamo pod obrazovku televízora. **Montáž na stenu (ak sa používa Možnosť-B)** - Montáž musí vykonávať iba kvalifikovaný personál. Nesprávna montáž môže mať za následok vážne zranenie osôb a poškodenie majetku (ak chcete tento výrobok nainštalovať sami, musíte skontrolovať inštalácie, ako sú elektrické rozvody a inštalátorské práce, ktoré môžu byť zakopané vo vnútri steny). Je zodpovednosťou inštalátora overiť, či stena bezpečne unesie celkové zaťaženie. Jednotky a nástenných konzol. - Na inštaláciu sú potrebné ďalšie nástroje (nie sú súčasťou balenia). - Skrutky príliš utiahnite. - Tento návod na použitie si uschovajte pre budúce použitie. - Pred vŕtaním a montážou skontrolujte typ steny pomocou elektronického vyhľadávača čapov. **VAROVANIE** - Aby sa zabránilo zraneniu, musí byť toto zariadenie bezpečne pripojené k podlahe/stene v súlade s pokynmi na inštaláciu. - Navrhovaná výška montáže na stenu: ≤ 1,5 metra. 1. Do steny vyvŕtajte 4 paralelné otvory (Ø 5,5-6 mm každý podľa typu steny). Vzdialenosť medzi otvormi by mala byť 854 mm. 2. V prípade potreby pevne pripievte 1 hmoždinku do každého otvoru v stene. Utiahnite držiaky na stenu na stenu pomocou skrutiek a skrutkovača (nie sú súčasťou balenia). Uistite sa, že sú bezpečne nainštalované. 3. Odskrutkujte skrutky na zadnej strane jednotky. Namontujte upevňovacie skrutky na stenu do zadnej časti jednotky. 4. Zdvihnite jednotku na držiaky na stenu a zasuňte ju na miesto. A. Odstráňte skrutky. B. Namontujte upevňovacie skrutky na stenu.

SL - SLOVENSKI

Namestitev in montaža. Umestitev. A. Če je vaš televizor postavljen na mizo, lahko enoto postavite na mizo neposredno pred stojalo za televizor, centrirano s TV zaslonom. B. Če je vaš televizor pritrjen na steno, lahko enoto namestite na steno neposredno pod TV zaslonom. **Montaža na steno (če uporabljate možnost-B)** - Namestitev mora izvajati samo usposobljeno osebo. Nepravilna montaža lahko povzroči hude telesne poškodbe in premoženjsko škodo (če nameravate ta izdelek namestiti sami, morate preveriti, ali so instalacije, kot so električna napeljava in vodovod, lahko zakopane znotraj stene). Odgovornost monterja je, da preveri, ali bo stena varno podpirala skupno obremenitev enote in stenskih nosilcev. - Za namestitev so potrebna dodatna orodja (niso priložena). - Ne privijte preveč vijakov. - Ta navodila za uporabo hranite za nadaljnjo uporabo. - Z elektronskim iskalnikom čepov preverite vrsto stene pred vrtanjem in montažo. **OPOZORILO** - Da preprečite poškodbe, mora biti ta naprava varno pritrjena na tla/steno v skladu z navodili za namestitev. - Predlagana višina pritrditve na steno: 1,5 metra. 1. V steno izvrtajte 4 vzporedne luknje (po 5,5-6 mm glede na vrsto stene). Razdalja med luknjami mora biti 854 mm. 2. Po potrebi trdno pritrdite 1 moznik v vsako luknjo v steni. Privijte stenske nosilce na steni z vijaki in izvijačem (niso priloženi). Prepričajte se, da so varno nameščeni. 3. Odstranite vijake na zadnji strani enote. Namestite stenske pritrdilne vijake na zadnji del enote. 4. Dvignite enoto na nosilce za pritrditev na steno in jo namestite na svoje mesto. A. Odstranite vijake. B. Namestite vijake za pritrditev na steno.

SR - СРПСКИ

Postavljanje i montaža. Smestaj. A. ako je vaš televizor postavljen na sto, uređaj Možete postaviti na sto neposredno ispred TV postolja u sredini TV ekrana. B. Ako je vaš televizor pričvršćen za zid, uređaj Možete postaviti na zid direktno ispod TV ekrana. **Montiranje na zid (kada se koristi opcija-B)** - Instalaciju treba da obavlja samo kvalifikovano osoblje. Nepravilna instalacija može dovesti do ozbiljnih povreda osoblja i materijalne štete (ako žete sami instalirati ovaj proizvod, morate proveriti da li postoje elementi kao što su ožičenje i vodovod koji se mogu sakriti unutar zida). Odgovornost za proveru da li je zid pouzdano izdržati ukupno opterećenje uređaja i zidnih nosača leži na instalateru. - Za instalaciju su potrebni dodatni alati (nisu uključeni). - Nemojte previše zatezati zavrtne. - Sачuvajte ovaj priručnik za upotrebu za kasniju upotrebu. - Pre bušenja i montaže, proverite tip zida pomoću elektronskog tragача za klinove. **УПОЗОРЕЊЕ** - Да би се избегле повреде, овај уређај мора бити чврсто причвршћен за под/зид у складу са упутствима за уградњу. - Препоручена висина монтаже на зид: ≤ 1,5 метара. 1. Избушите 4 паралелне рупе у зиду (Ø 5,5-6 мм свака у зависности од врсте зида). Размак између рупа треба да буде 854 мм. 2. Ако је потребно, чврсто причврстите 1 типлу у сваку рупу у зиду. Причврстите зидне носаче на зид помоћу вијака и одвијача (нису укључени). Уверите се да су сигурно инсталирани. 3. Уклоните завртње на задњој страни уређаја. Поставите вијке за монтирање на зид на задњу плочу уређаја. 4. Подигните уређај на носаче за монтирање на зид и вратите га на место. А. Уклоните завртње. В. Инсталирајте вијке за монтирање на зид.

SV - SVENSKAN

Placering och montering. Placering. A. Om din TV placeras på ett bord kan du placera enheten på bordet direkt framför TV-stativet, centrerat med TV-skärmen. B. Om din TV är ansluten till en vägg kan du montera enheten på väggen direkt under TV-skärmen. **Väggmontering (vid användning av alternativ-B)** - Installationen får endast utföras av kvalificerad personal. Felaktig montering kan leda till allvariga person-och egendomsskador (om du tänker installera denna produkt själv måste du kontrollera om det finns installationer som elektriska ledningar och VVS som kan begravas inuti väggen). Det är installatörens ansvar att kontrollera att väggen säkert stöder den totala belastningen på enheten och väggfästena. - Ytterligare verktyg (ingår ej) krävs för installationen. - Dra inte åt skruvarna för hårt. - Behåll denna bruksanvisning för framtida referens. - Använd en elektronisk tappsockare för att kontrollera väggtypen före borrhugg och montering. **VARNING** - För att förhindra skador måste denna apparat vara ordentligt fastsatt på golvet / väggen i enlighet med installationsanvisningarna. -Föreslagen väggmonteringshöjd: 1,5 meter. 1. Borra 4 parallella hål (5,5-6 mm vardera enligt väggtyp) i väggen. Avståndet mellan hålen ska vara 854 mm. 2. Fixera 1 plugg ordentligt i varje hål i väggen om det behövs. Dra åt väggfästena på väggen med skruvar och skruvmejsel (ingår ej). Se till att de är ordentligt installerade. 3. Ta bort skruvarna på baksidan av enheten. Montera väggmonteringskruvarna på baksidan

av enheten. 4. Lyft enheten på väggfästena och spåret på plats. A. Ta bort skruvarna. B. Montera väggmonteringskruvarna.

TR - TÜRK

Yerleştirme ve Montaj. Yerleştirme. A. Tv'niz bir masanın üzerine yerleştirilmişse, üniteniy masanın üzerine, TV ekranı ile ortalanmış olarak doğrudan TV standının önüne yerleştirebilirsiniz. B. Tv'niz bir duvara bağlıysa, üniteyi doğrudan TV ekranının altındaki duvara monte edebilirsiniz. **Duvara Montaj (seçenek-B kullanılıyorsa)** - Kurulum sadece kalifiye personel tarafından yapılmalıdır. Yanlış montaj ciddi kişisel yaralanmalara ve maddi hasara neden olabilir (bu ürünü kendiniz kurmayı düşünüyorsanız, duvarın içine gömülebilecek elektrik tesisatı ve sıhhi tesisat gibi tesisatları kontrol etmelisiniz). Duvarın ünitenin ve duvar braketlerinin toplam yükünü güvenli bir şekilde destekleyeceğini doğrulamak montajcının sorumluluğundadır. - Kurulum için ek araçlar (dahil değildir) gereklidir. - Vidaları fazla sıkmayın. - İleride başvurmak üzere bu kullanım kılavuzunu saklayın. - Delme ve montajdan önce duvar tipini kontrol etmek için elektronik saplama bulucu kullanın. **UYARI** -Yaralanmayı önlemek için, bu aparat kurulum talimatlarına uygun olarak zemine / duvara güvenli bir şekilde bağlanmalıdır. - Önerilen duvar montaj yüksekliği: ≤ 1.5 metre. 1. Duvarda 4 paralel delik açın (her biri duvar tipine göre Ø 5,5-6 mm). Delikler arasındaki mesafe 854 mm olmalıdır. 2. Gerekiirse duvardaki her deliğe 1 dübel sıkıca sabitleyin. Duvardaki duvar montaj braketlerini vida ve tornavidayla sıkın (dahil değildir). Güvenli bir şekilde takıldıklarını emin olun. 3. Ünitenin arkasındaki vidaları sökün. Duvar montaj vidalarını ünitenin arkasına takın. 4. Üniteyi duvara montaj braketlerinin üzerine kaldırın ve yerine oturtun. A. Vidaları sökün. B. Duvar montaj vidalarını takın.

CA - CATALÀ

Col·locació i muntatge. Col·locació. Si el vostre televisió es col·loca sobre una taula, podeu col·locar la unitat sobre la taula directament davant del suport del televisió, centrada amb la pantalla del televisió. Si el vostre televisió està connectat a una paret, podeu muntar la unitat a la paret directament sota la pantalla del televisió. **Muntatge a la paret (si es fa servir l'opció-B)** - La instal·lació ha de ser realitzada únicament per personal qualificat. El muntatge incorrecte pot provocar lesions personals greus i danys a la propietat (si teniu la intenció d'instal·lar aquest producte vosaltres mateixos, heu de verificar si hi ha instal·lacions com cablejat elèctric i plomeria que puguin estar enterrades dins de la paret). És responsabilitat de l'instal·lador verificar que la paret suporti de manera segura la càrrega total de la unitat i els suports de paret. - Es requereixen eines addicionals (no incloses) per a la instal·lació. - No premeu massa els cargols. - Deseu aquest manual d'instruccions per a futures referències. - Utilitzeu un cercador de muntants electrònic per verificar el tipus de paret abans de perforar i muntar. **ADVERTIMENT** - Per evitar lesions, aquest aparell ha d'estar ben subjecte al pis/paret d'acord amb les instruccions d'instal·lació. - Alçada de muntatge a paret suggerida: ≤ 1,5 metres. 1. Trepant 4 orificis paral·lels (Ø 5,5-6 mm cadascun segons el tipus de paret) a la paret. La distància entre els orificis ha de ser de 854 mm. 2. Fixeu fermament 1 clavilla en cada orifici de la paret si és necessari. Premeu els suports de muntatge en paret a la paret amb cargols i tornavis (no inclosos). Assegureu-vos que estiguin instal·lats de manera segura. 3. Traieu els cargols de la part posterior de la unitat. Instal·leu els cargols de muntatge a la paret a la part posterior de la unitat. 4. Aixequiu la unitat sobre els suports de muntatge a la paret i col·loqueu-la al seu lloc. A. Traieu els cargols. B. Instal·leu els cargols de muntatge a la paret.

EU - EUSKARA

Kokatzeta eta muntatzea. Kokatzeta. Zure telebista mahai baten gainean jartzen bada, unitatea mahai gainean jar dezakezu zuzenean telebista-euskarriaren aurrean, telebistako pantailarekin erdiratuta. Telebista horma bati lotuta badago, unitatea horman munta dezakezu telebista pantailaren azpian. **Horman muntatzea (B aukera erabiltzen bada)** - Instalazioa pertsonal kualifikatuak bakarrik egin behar du. Okerreko muntatzeak lesio pertsonal larriak eta jabetza kalteak eragin ditzake (produktu hau zuk zeuk instalatu nahi baduzu, hormaren barruan lurperatuta egon daitezkeen kable elektrikoak eta iturgintza bezalako instalazioak egiaztatu beharko dituzue). Instalazioaren ardura da hormak unitatearen karga osoa eta hormako euskarriak babesten dituela egiaztatzea - Instalatzeko tresna osagarriak behar dira. - Ez estutu torlojuak gehiegi. - Gorde argibide-eskuliburu hau etorkizuneari erreferentzia izateko. - Erabili zulgailu elektronikoa bat zulatu eta muntatu aurretik horma mota egiaztatzeko. **OHARRA** - Lesiorik ez izateko, aparatu hau ondo lotu behar da lurraen/horman, instalazioaren jarraibideen arabera. - Iradokitako horman muntatzeko altuera: ≤ 1,5 metro. 1. Egin 4 zulo paralelo (Ø 5,5-6 mm bakoitza horma motaren arabera) horman. Zuloen arteko distantzia 854 mm-koa izan behar da. 2. Beharrezkoa izanez gero, tinko finkatu 1 takaila hormako zulo bakoitzean. Lotu horman muntatzeko euskarriak horman torloju eta bihurkinearekin (ez dago barne). Ziurtatu segurtasunez instalatuta daudela. 3. Kendu torlojuak unitatearen atzealdetik. Instalatu horman muntatzeko torlojuak unitatearen atzealdean. 4. Altxatu unitatea horman muntatzeko euskarrietara eta lotu. A. Kendu torlojuak. B. Instalatu muntatzeko torlojuak horman.

GL - GALEGO

Colocación e montaxe. Colocación. Se o teu televisor está colocado sobre unha mesa, podes colocar a unidade sobre a mesa directamente diante do soporte do televisor, centrado coa pantalla do televisor. Se o televisor está conectado a unha parede, pode montar a unidade na parede directamente debaixo da pantalla. **Montaxe na parede (se se utiliza a opción B)** - A instalación só debe ser realizada por persoal cualificado. Un montaxe incorrecto pode producir danos persoais graves e danos materiais (se pretende instalar este produto por si mesmo, debe comprobar se hai instalacións como cableado eléctrico e fontanería que poidan estar enterradas dentro da parede). É responsabilidade do instalador verificar que a parede soportará de forma segura a carga completa da unidade e os soportes de parede. Para a instalación son necesarias ferramentas adicionais (non incluídas). - Non apretar demasiado os parafusos. - Garda este manual de instrucións para referencia futura. - Use un buscador electrónico para verificar o tipo de parede antes de perforar e montar. **ADVERTENCIA** - Para evitar lesións, este aparello debe estar firmemente fixado ao chan/pared e de acordo coas instrucións de instalación. - Altura de montaxe en parede recomendada: ≤ 1,5 metros. 1. Realizar 4 buratos paralelos (Ø 5,5-6 mm cada un segundo o tipo de parede) na parede. A distancia entre os orificios debe ser de 854 mm. 2. Fixe firmemente 1 taco en cada burato da parede se é necesario. Fixe os soportes de montaxe na parede coa parede con parafusos e un desparafusador (non incluído). Asegúrese de que están instalados de forma segura. 3. Retire os parafusos da parte traseira da unidade. Instale os parafusos de montaxe na parede na parte traseira da unidade. 4. Levante a unidade sobre os soportes de montaxe na parede e colócaa no seu lugar. A. Retire os parafusos. B. Instale os parafusos de montaxe na parede.